

mdf italia



© COPYRIGHT 2024 MDF ITALIA SRL SOCIETA' UNIPERSONALE

2017

AXY

Designer Claudio Bellini

Leggerezza e dinamicità: questi i due valori alla base del sistema di tavoli Axy di Claudio Bellini. Un suggestivo incontro di materiali diversi: la struttura portante in alluminio è accompagnata da un sottile top in ceramica nelle finiture pietra di Savoia, calce nero e calce grigio chiaro.

Punto cardine del progetto è proprio il telaio del tavolo, che si presenta come un'architettura essenziale conferendo al tavolo una sensazione di leggerezza.

Disponibile in molte dimensioni, si presta con naturalezza a diverse interpretazioni in ambito outdoor.

STRUTTURA

Il telaio portante è realizzato in estruso di alluminio e verniciato grigio grafite opaco.

Le gambe a ponte in pressofusione ed estrusione di alluminio, sono disponibili nella versione verniciata opaca nei colori bianco, grigio grafite, bronzo e nichel nero.

TOP

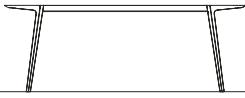
Solo i tavoli con top in ceramica possono essere utilizzati in esterno. Spessore 12 mm.

VERSIONE INDOOR

I piani in Fenix e legno sono progettati per solo uso interno.

Axy

H73

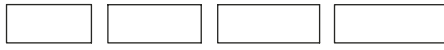


P80



200 220 240

P90



200 220 240 260

Axy Comfort

H73

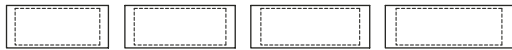


P90



240 260 280

P100



240 260 280 300

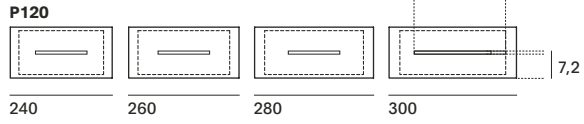
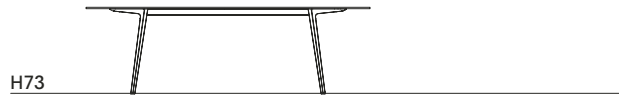
P120



240 260 280 300

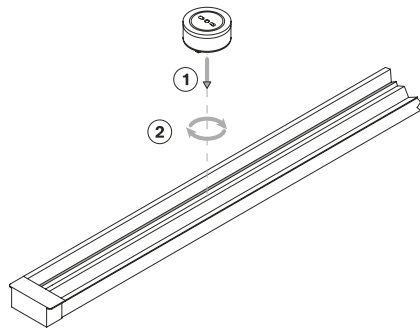
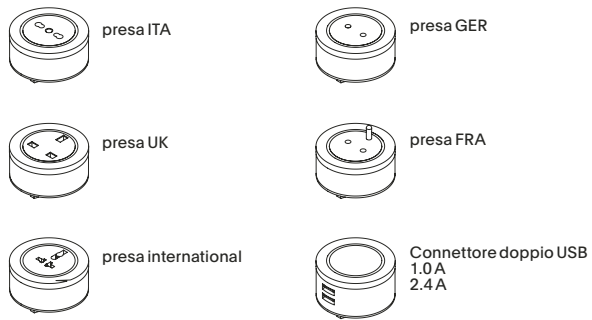
Abaco

Axy Comfort elettrificato

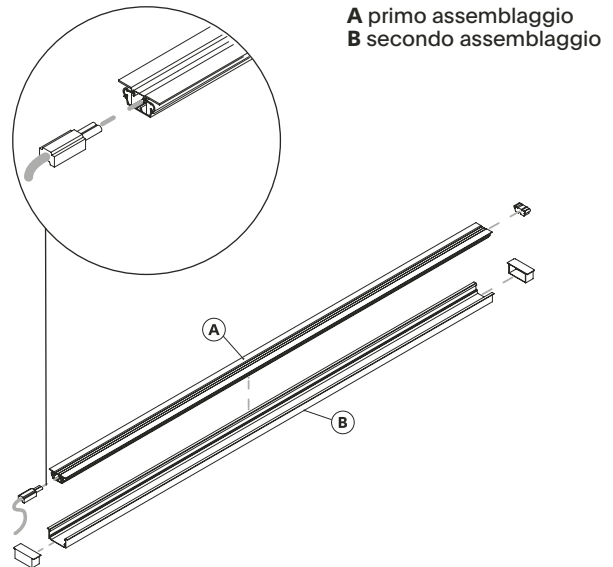
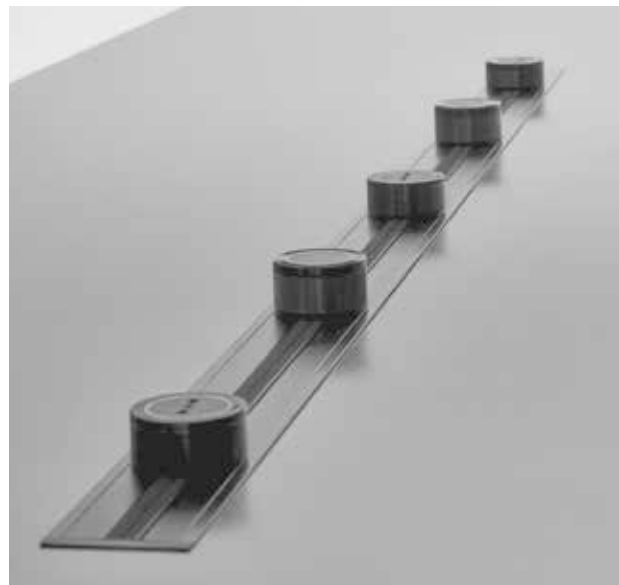
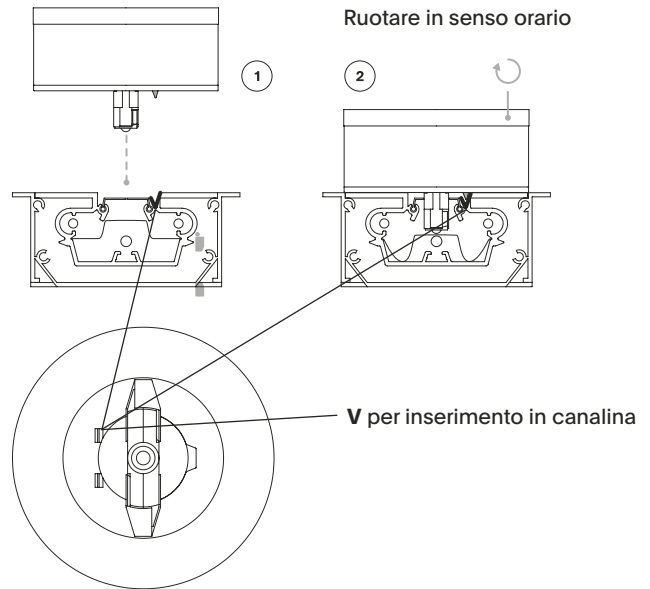


Lunghezza profilo elettrificato (X)
in relazione alla dimensione del top:
L240, L260, L280 = L120 cm
L300, L340 = L180 cm

Prese



Montaggio profilo elettrificato



Finiture

La cifra indicata nel pallino identifica il numero di varianti colore e/o materiale della finitura.

A seguire, nella sezione VARIANTI DI FINITURA, sono presenti tutti i colori dei materiali utilizzati per questo prodotto.

TAVOLO

Piano

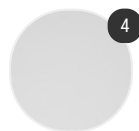


Calce



Pietra

Struttura



Verniciato opaco

Varianti di finitura

PIANO

Calce



Calce grigio
chiaro



Calce nero

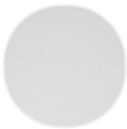
Pietra



Pietra di
Savoia grigio
medio

STRUTTURA

Verniciato opaco



Verniciato
opaco bianco
X053



Verniciato
opaco grigio
grafite X054



verniciato
opaco bronzo
X100



verniciato
opaco nikel
nero X101