

mdf italia



© COPYRIGHT 2024 MDF ITALIA SRL SOCIETA' UNIPERSONALE

2023

ROCK TABLE MAXI

Designer Jean Marie Massaud

Il nuovo modello, Rock Table Maxi, presenta un top dalla forma inusuale e interessante: un rettangolo dagli angoli smussati che per la sua fisionomia consente un rapporto diretto tra chi siede attorno al tavolo, facilitando l'interazione e il dialogo. Il basamento in cemento alleggerito sostiene un inedito e leggero top in legno di rovere sbiancato, tinto marrone e noce canaletto, per la versione indoor, e un top in cemento alleggerito per la versione outdoor. Uno stile che unisce radicalità e sensualità, morbidezza e audacia, e si sposa a moderni ambienti domestici così come a lounge, uffici, stanze di rappresentanza o sale riunioni, dove porta un segno unico e deciso.

DIMENSIONI

Questo tavolo è disponibile in due diverse dimensioni:

. L210 P105 H72

. L240 P115 H72

L'altezza dei tavoli H72 presenta una tolleranza dimensionale di +/- 1 cm, variazioni da considerare, specialmente per i tavoli dotati di top in cemento.

PIANI

LACCATO

Pannello in fibra di legno a media densità, spessore 25 mm, lavorato sul bordo e verniciato bianco opaco o grigio grafite opaco.

CEMENTO

In cemento UHPFRC (cemento fibrorinforzato ad altissime prestazioni) bianco o antracite, con elevate caratteristiche tecnico/strutturali.

CEMENTO GRANIGLIATO

In cemento UHPFRC (cemento fibrorinforzato ad altissime prestazioni), con elevate caratteristiche tecnico/strutturali, colorato in massa con ossidi naturali, impreziosito da una superficie stone chi composta da rocce e sassi alpini (stone chip top bianco e verde), o pietra scaglietta di pietre toscane (top in terracotta).

LEGNO

Pannello in fibra di legno a media densità sp. 25 mm impiallacciato in rovere sbiancato, tinto bruno o noce Canaletto. Il bordo del piano e della parte inferiore sono laccati bianco opaco (versione rovere sbiancato) o grigio grafite opaco (versione brown o noce Canaletto).

ABBINAMENTI MONOCROMATICI

VERSIONE BIANCA

Base in cemento naturale, tubo e flangia bianco opaco, piano laccato bianco, bianco cemento, rovere sbiancato o cemento granigliato bianco.

VERSIONE ANTRACITE

Base in cemento antracite, tubo e flangia antracite opaco, piano laccato grigio antracite, rovere marrone, noce canaletto, cemento antracite o vetro fumè.

VERSIONE ARANCIONE

Base in cemento terracotta, tubo e flangia arancio opaco, piano in cemento granigliato terracotta.

VERSIONE VERDE

Base in cemento verde, tubo e flangia verde opaco, piano in cemento granigliato verde.

USO ESTERNO

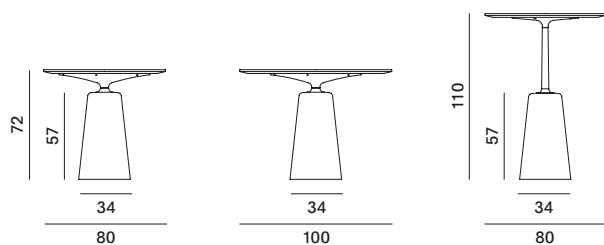
Il tavolo con piano in cemento e piano in cemento granigliato sono adatti anche per l'outdoor.

Rock Table



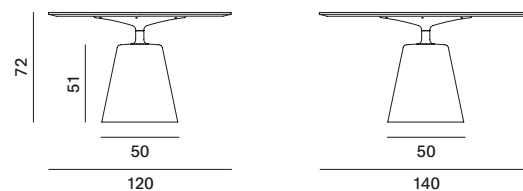
L' altezza dei tavoli H72 presenta una tolleranza dimensionale di +/- 1 cm, variazioni da considerare, specialmente per i tavoli dotati di top in cemento.

Tavoli tondi con base stretta

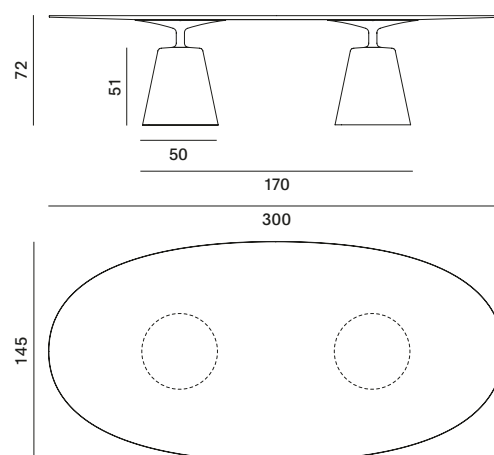
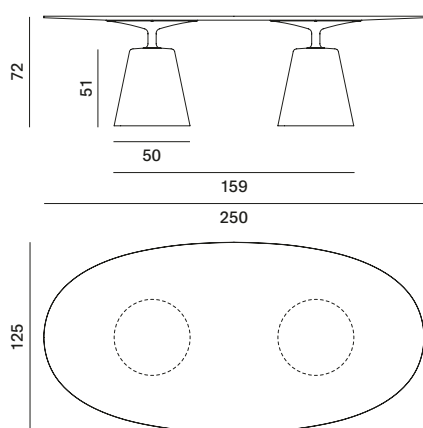


Tavoli tondi con base larga

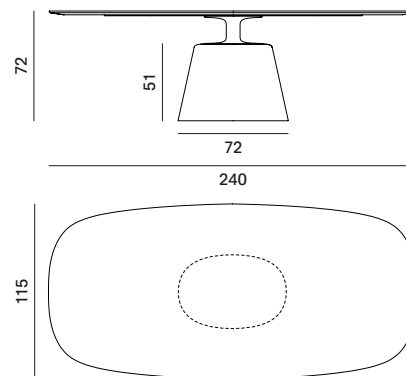
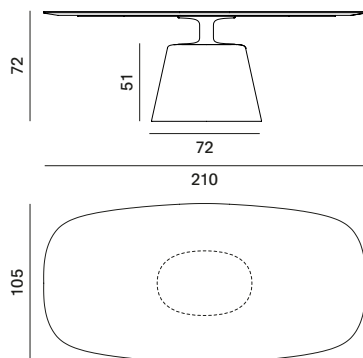
I tavoli con piani in cristallo sono H71,5



Tavoli ovali con base doppia



Tavolo Maxi



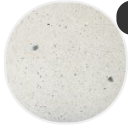
Finiture

La cifra indicata nel pallino identifica il numero di varianti colore e/o materiale della finitura.

A seguire, nella sezione VARIANTI DI FINITURA, sono presenti tutti i colori dei materiali utilizzati per questo prodotto.

TAVOLO

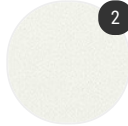
Piano



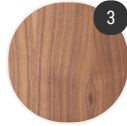
Cemento granigliato



Cemento



Laccato opaco



Legno

Struttura



Cemento

Varianti di finitura

PIANO

Cemento granigliato



Cemento
granigliato
bianco



Cemento
granigliato
verde



Cemento
granigliato
terracotta

Cemento



Cemento
bianco



Cemento
antracite

Laccato opaco



Laccato
opaco bianco
X042



Laccato
opaco grigio
grafite X082

Legno



Noce
canaletto



Rovere
sbiancato
X075



Rovere
marrone X076

STRUTTURA

Cemento



Cemento naturale X080



Cemento antracite X081



Cemento verde



Cemento terracotta