



© COPYRIGHT 2024 MDF ITALIA SRL SOCIETA' UNIPERSONALE

2014-2022

ROCK TABLE

Designer Jean Marie Massaud

L'iconico tavolo, dalla silhouette fluida ed elegante, rivela completamente la natura di quello che rappresenta: "una tavola rotonda" che levita apparentemente sopra una solida base inorganica.

Una miscela di materiali naturali e industriali, che si fondono in un prodotto unico dal design morbido.

Un oggetto raffinato e solido, leggero e stabile, radicale e sensuale.

Lo stile unico, basato sulla semplificazione delle forme, si combina con sistemi di produzione innovativi e questo rende i tavoli Rock adatti non solo ad aree living e soggiorni moderni ma anche a contesti lavorativi, come uffici, meeting room, conference rooms dalla forte identità.

Per rispondere alle esigenze del mercato e incontrare la sempre più forte necessità di vivere gli spazi aperti, alle classiche versioni tonde di Rock Table si aggiunge una nuova variante ovale, caratterizzata da due basamenti in cemento che sorreggono il top del tavolo.

Un tavolo spazioso, improntato alla convivialità: le lunghezze da 2.5 metri e 3 metri consentono di accomodare fino a 12 persone.

[SCOPRI LA VERSIONE OUTDOOR](#)

DIMENSIONI E FINITURE

- . top da 80/100 cm: laccato opaco, cemento e cemento granigliato;
- . top da 120/140 cm: laccato opaco, cemento, cemento granigliato e cristallo;
- . top da 250/300 cm: cemento e cemento granigliato.

L'altezza dei tavoli H72 presenta una tolleranza dimensionale di +/- 1 cm, variazioni da considerare, specialmente per i tavoli dotati di top in cemento.

BASI

- . singola stretta (con ingombro a terra da 34 cm) per top da 80 e 100 cm;
- . singola larga (con ingombro a terra da 50 cm) per top da 120 e 140 cm;
- . doppia larga (con ingombro a terra da 50 cm) per top ovale da 250 e 300 cm.

PIANI

LACCATI

Pannello in fibra di legno a media densità, spessore 25 mm lavorato sul bordo, laccato opaco bianco o grigio grafite. Top da 80, 100, 120, 140 cm.

CEMENTO

In cemento UHPFRC bianco o antracite (cementi-fibro-rinforzati-ultra performanti), dalle elevate caratteristiche tecnico strutturali. Top da 80, 100, 120, 140, 250 e 300 cm.

CEMENTO GRANIGLIATO

In cemento UHPFRC (cementi-fibro-rinforzati-ultra performanti), dalle elevate caratteristiche tecnico strutturali, colorato in massa con ossidi naturali, arricchito in superficie di graniglia composta da rocce ed inerti di origine alpina (top graniglia bianco e verde), di graniglia composta da inerti di origine Toscana (top terracotta). Top da 80, 100, 120, 140, 250 e 300 cm.

CRISTALLO

Cristallo temperato fumè, spessore 12 mm . Top da 120, 140 cm.

ABBINAMENTI MONOCROMATICI

VERSIONE BIANCA

Base in cemento naturale, canotto e flangia bianco opaco, top laccato bianco, cemento bianco o cemento granigliato bianco.

VERSIONE ANTRACITE

Base in cemento antracite, canotto e flangia grigio antracite opaco, top laccato grigio antracite, cemento antracite o cristallo fumé.

VERSIONE ARANCIONE

Base in cemento terracotta, canotto e flangia arancione opaco, top cemento granigliato terracotta.

VERSIONE VERDE

Base in cemento verde, canotto e flangia verde opaco, top cemento granigliato verde.

VERSIONE OUTDOOR

Tutte le dimensioni con top in cemento e cemento granigliato sono utilizzabili anche all'esterno.

TELO DI COPERTURA PER TAVOLO OUTDOOR

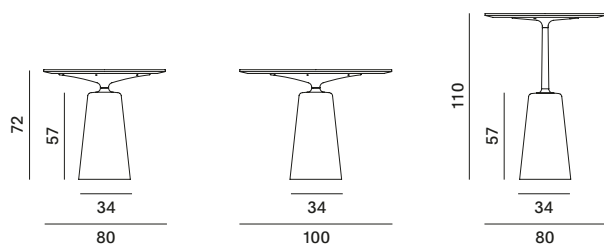
Il telo di protezione specifico per prodotti outdoor, impermeabile, realizzato 100% poliestere, lato esterno con spalmatura acrilica e lato interno con resinato acrilico. A enfatizzarne le caratteristiche, il finissaggio al Teflon, totalmente fungicida. Ogni telo è dotato di fodera richiudibile, per essere ripiegato e conservato correttamente durante il periodo di non utilizzo.

Rock Table



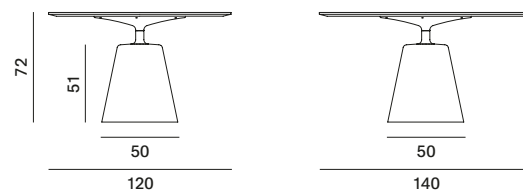
L' altezza dei tavoli H72 presenta una tolleranza dimensionale di +/- 1 cm, variazioni da considerare, specialmente per i tavoli dotati di top in cemento.

Tavoli tondi con base stretta

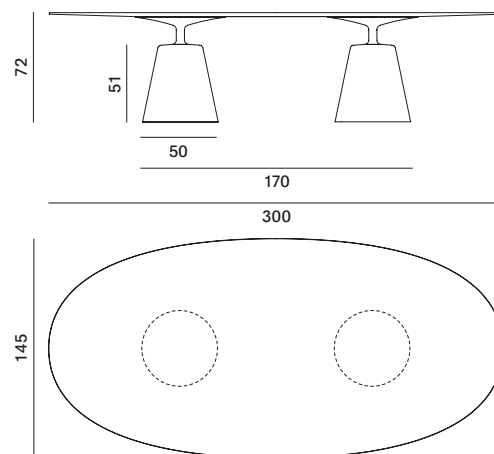
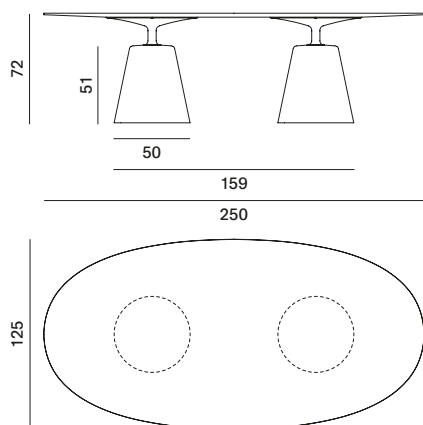


Tavoli tondi con base larga

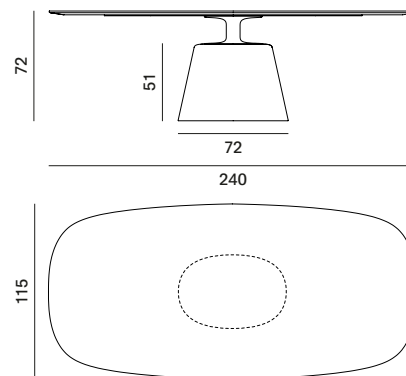
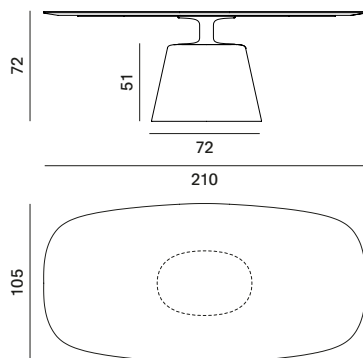
I tavoli con piani in cristallo sono H71,5



Tavoli ovali con base doppia



Tavolo Maxi



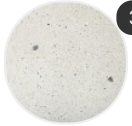
Finiture

La cifra indicata nel pallino identifica il numero di varianti colore e/o materiale della finitura.

A seguire, nella sezione VARIANTI DI FINITURA, sono presenti tutti i colori dei materiali utilizzati per questo prodotto.

TAVOLO

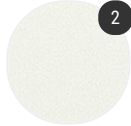
Piano



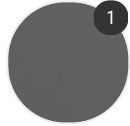
Cemento granigliato



Cemento



Laccato opaco



Cristallo



Legno

Struttura



Cemento

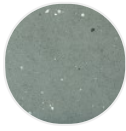
Varianti di finitura

PIANO

Cemento granigliato



Cemento
granigliato
bianco



Cemento
granigliato
verde

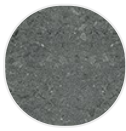


Cemento
granigliato
terracotta

Cemento



Cemento
bianco



Cemento
antracite

Laccato opaco

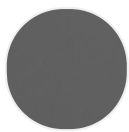


Laccato
opaco bianco
X042



Laccato
opaco grigio
grafite X082

Cristallo



Cristallo
temperato
Fumè

Legno



Noce
canaletto



Rovere
sbiancato
X075



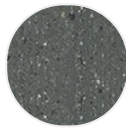
Rovere
marrone X076

STRUTTURA

Cemento



Cemento
naturale X080



Cemento
antracite
X081



Cemento
verde



Cemento
terracotta