

mdf italia



© COPYRIGHT 2024 MDF ITALIA SRL SOCIETA' UNIPERSONALE

2017

AXY

Designer Claudio Bellini

La ricerca della leggerezza combinata alla percezione dinamica della sospensione è il tema sviluppato nel disegno del nuovo sistema di tavoli Axy. Un'architettura essenziale, dove l'originale disegno dei due ponti strutturali, interamente realizzati in alluminio, ricompono con efficacia espressiva tensioni e linee di forza in campo. Un piano sottile completa il tavolo, conferendo all'insieme un'immagine aerea e allo stesso tempo di rassicurante stabilità.

Disponibile in diverse configurazioni, grazie ad un'ampia scelta di materiali e finiture. Axy si presta con naturalezza a diverse interpretazioni sia in ambito indoor che outdoor, dal tavolo da pranzo alla scrivania.

Tavoli rettangolari disponibili in 15 dimensioni e varie profondità, altezza 73 cm, nelle tipologie e configurazioni di Axy e Axy Comfort.

STRUTTURA

Il telaio portante è realizzato in estruso di alluminio e verniciato grigio grafite opaco. Le gambe a ponte in pressofusione ed estrusione di alluminio, sono disponibili nella versione verniciata opaca nei colori bianco, grigio grafite, bronzo e nichel nero.

PIANI

Top disponibili nei materiali: Fenix, rovere e ceramica. Spessore 12 mm.

ACCESSORI

I tavoli nella versione Axy Comfort con dimensioni P120 L240/260/280/300 e top in fenix e legno, sono disponibili nella variante con profilo elettrificato.

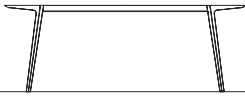
Al profilo elettrificato è possibile agganciare una serie di adattatori, con differenti tipologie di prese e funzioni. Il profilo elettrificato e relativi componenti e adattatori sono sempre disponibili, nella finitura verniciato nero opaco. Molla in acciaio inseribile in appositi fori predisposti nella parte inferiore della canalina elettrificata per il raccordo dei cavi a terra. Finitura verniciato opaco nero. Discesa del cavo di alimentazione sempre dal lato sinistro o destro del tavolo.

USO ESTERNO

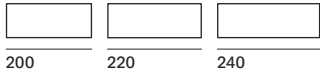
I tavoli con top in ceramica possono essere utilizzati in esterno.

Axy

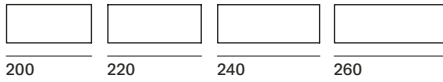
H73



P80

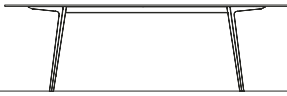


P90

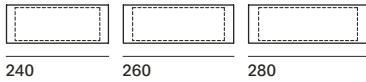


Axy Comfort

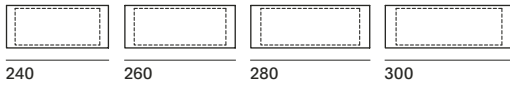
H73



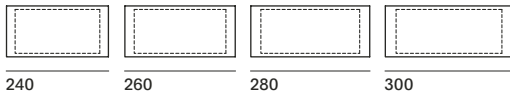
P90



P100

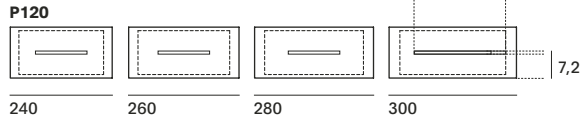
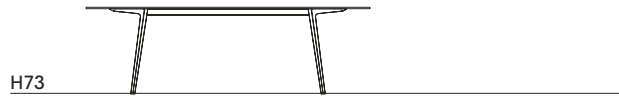


P120



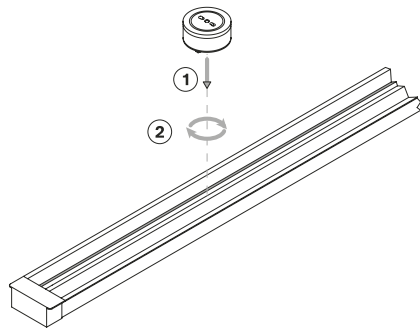
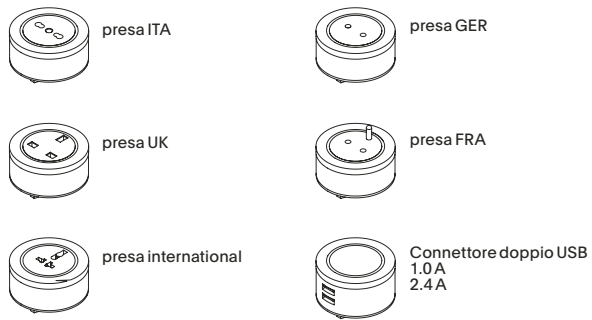
Abaco

Axy Comfort elettrificato

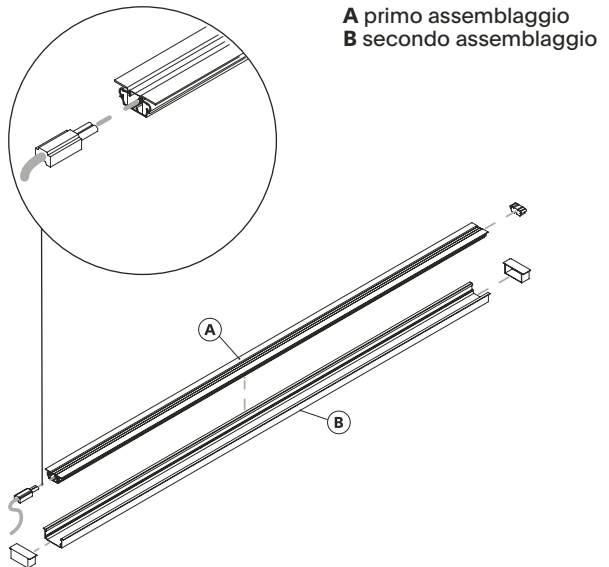
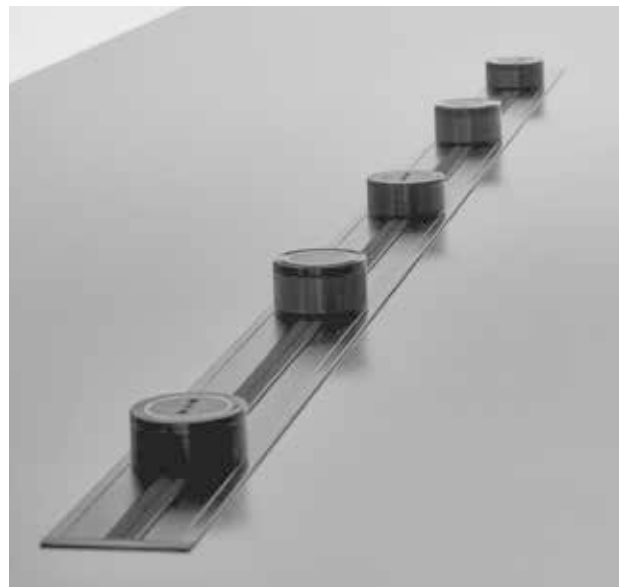
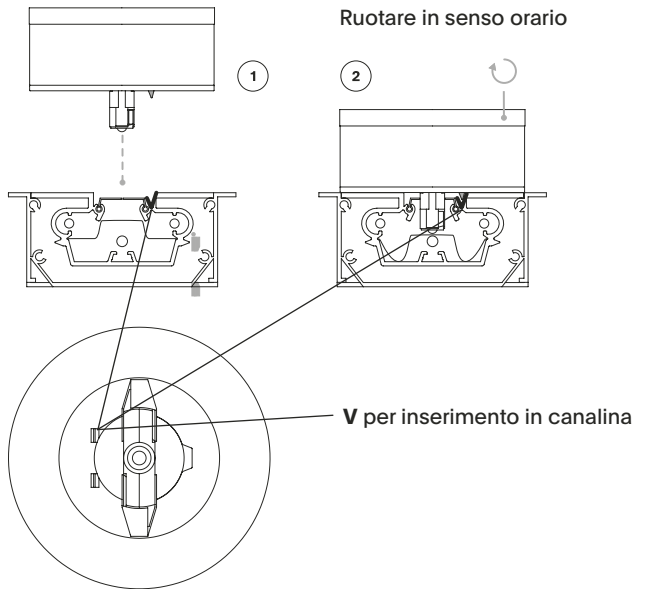


Lunghezza profilo elettrificato (X)
in relazione alla dimensione del top:
L240, L260, L280 = L120 cm
L300, L340 = L180 cm

Prese



Montaggio profilo elettrificato



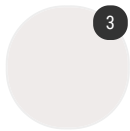
Finiture

La cifra indicata nel pallino identifica il numero di varianti colore e/o materiale della finitura.

A seguire, nella sezione VARIANTI DI FINITURA, sono presenti tutti i colori dei materiali utilizzati per questo prodotto.

TAVOLO

Piano



Fenix



Rovere

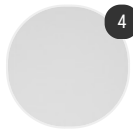


Calce



Pietra

Struttura



Verniciato opaco

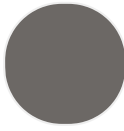
Varianti di finitura

PIANO

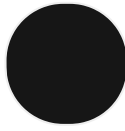
Fenix



Fenix opaco
bianco X020



Fenix opaco
grigio medio
X021



Fenix opaco
nero X022

Rovere



Rovere chiaro
X095



Rovere moka
X096



Rovere
antracite
X097

Calce



Calce grigio
chiaro



Calce nero

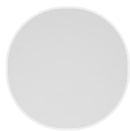
Pietra



Pietra di
Savoia grigio
medio

STRUTTURA

Verniciato opaco



Verniciato
opaco bianco
X053



Verniciato
opaco grigio
grafite X054



verniciato
opaco bronzo
X100



verniciato
opaco nikel
nero X101