

© COPYRIGHT 2019 MDF ITALIA SRL SOCIETA' UNIPERSONALE

2017

AXY

Designer Claudio Bellini

La ricerca della leggerezza combinata alla percezione dinamica della sospensione è il tema sviluppato nel disegno del nuovo sistema di tavoli Axy. Un'architettura essenziale, dove l'originale disegno dei due ponti strutturali, interamente realizzati in alluminio, ricompono con efficacia espressiva tensioni e linee di forza in campo. Un piano sottile completa il tavolo, conferendo all'insieme un'immagine aerea e allo stesso tempo di rassicurante stabilità.

Disponibile in diverse configurazioni, inclusa la versione allungabile, grazie ad un'ampia scelta di materiali e finiture. Axy si presta con naturalezza a diverse interpretazioni sia in ambito indoor che outdoor, dal tavolo da pranzo alla scrivania.

Tavoli rettangolari disponibili in 20 dimensioni e varie profondità, altezza 73 cm, nelle tipologie e configurazioni:

- Fisse: AXY e AXY COMFORT
- Allungabili: AXY EXTENSION.

STRUTTURA

AXY ed AXY COMFORT: telaio portante fisso realizzato in estruso di alluminio, verniciato grigio grafite opaco.

AXY EXTENSION: telaio portante e meccanismo allungabile realizzati in estruso di alluminio, ossidato nero, scorrimento su ruote con cuscinetti a sfera ed estrazione laterale del ponte.

Il bloccaggio, in apertura e chiusura, avviene tramite due leve posizionate sui binari sotto top.

Vano di alloggiamento dei piani d'allungo in alluminio verniciato grigio grafite opaco, dotato di tappetino antigraffio.

PIANI

Top disponibili nei materiali: Fenix, rovere, calce, pietra di Savoia e alluminio. Spessore 12mm.

Le versioni fisse con top in CALCE, PIETRA DI SAVOIA e ALLUMINIO possono essere utilizzati per esterno. Le versioni EXTENSION sono disponibili solo nelle finiture FENIX ed ROVERE.

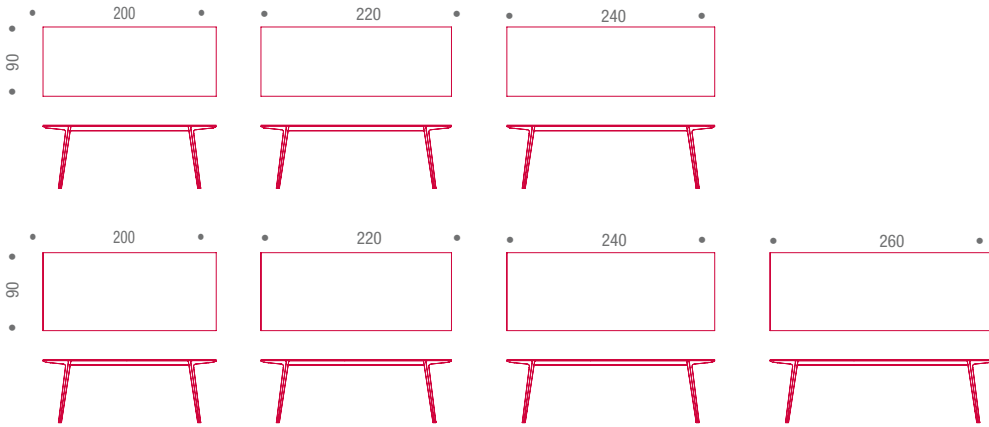
ALLUNGHI

La flessibilità di AXY EXTENSION viene enfatizzata dalla presenza di due piani d'allungo, da 50 cm cadauno, posizionati in appoggio ai binari di scorrimento della struttura; è possibile realizzare allunghi con uno o due elementi. In base alla necessità e alle opportunità del cliente è possibile aumentare da 50 a 100 cm la lunghezza nominale del tavolo.

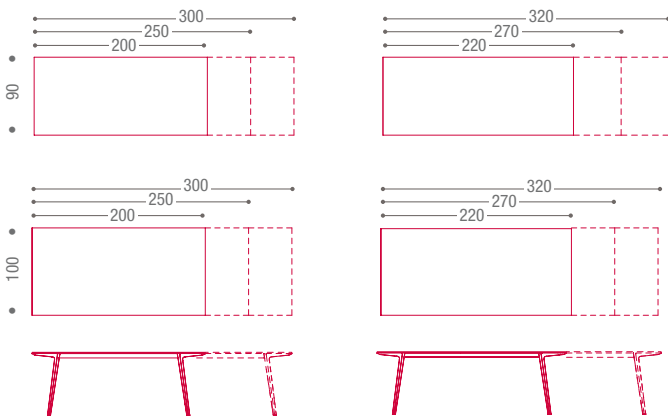
ACCESSORI

I tavoli, nella versione AXY COMFORT P120 L240/260/280/300/340/400 con top FENIX, LEGNO ed ALLUMINIO, sono disponibili nella variante con profilo elettrificato. Al profilo elettrificato è possibile agganciare una serie di adattatori, con differenti tipologie di prese e funzioni. Molla in acciaio inseribile in appositi fori predisposti nella parte inferiore della canalina elettrificata per il raccordo dei cavi a terra. Finitura: verniciato nero opaco.

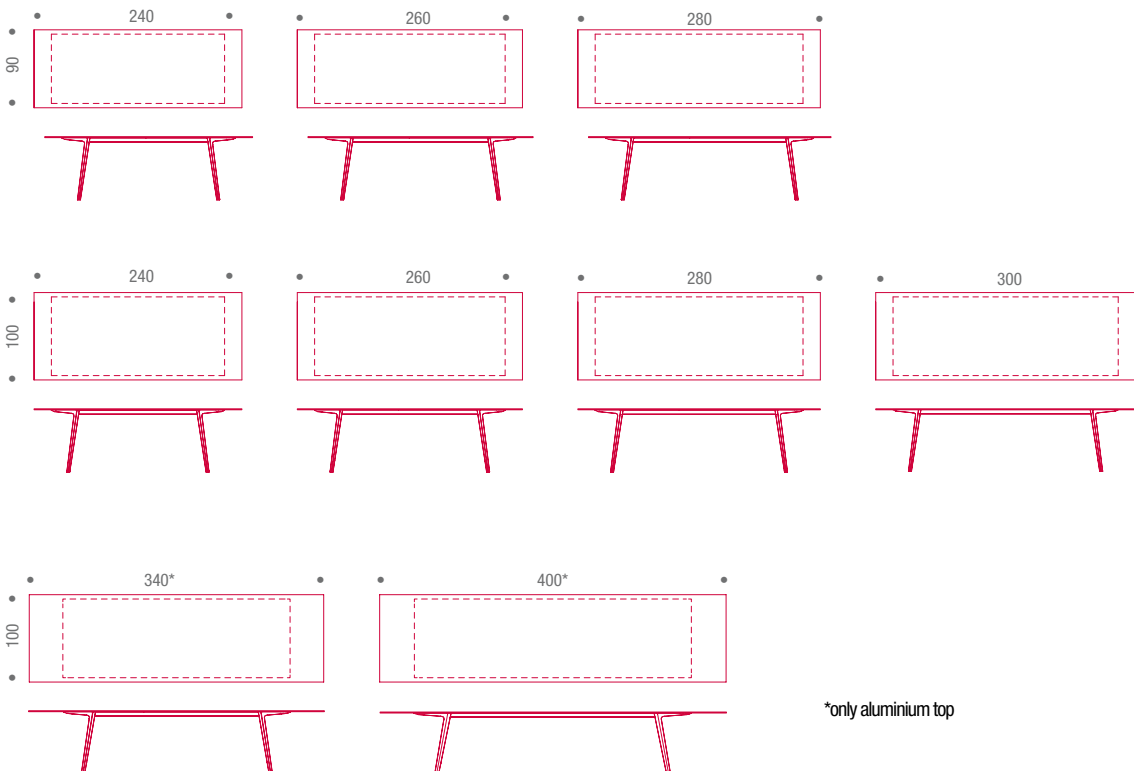
AXY



AXY EXTENSION

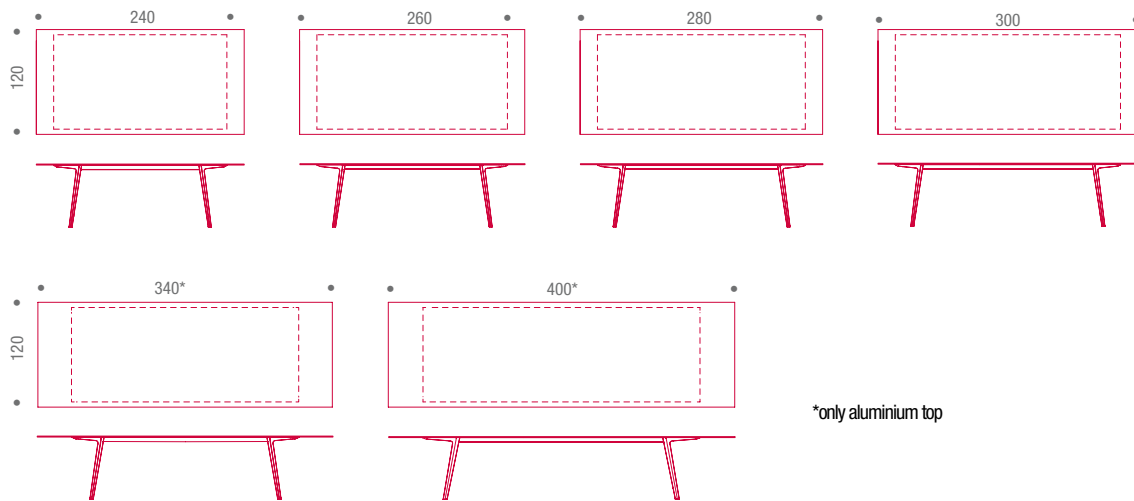


AXY COMFORT

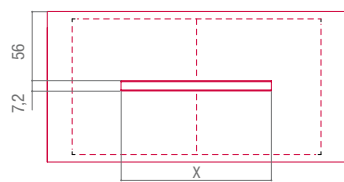
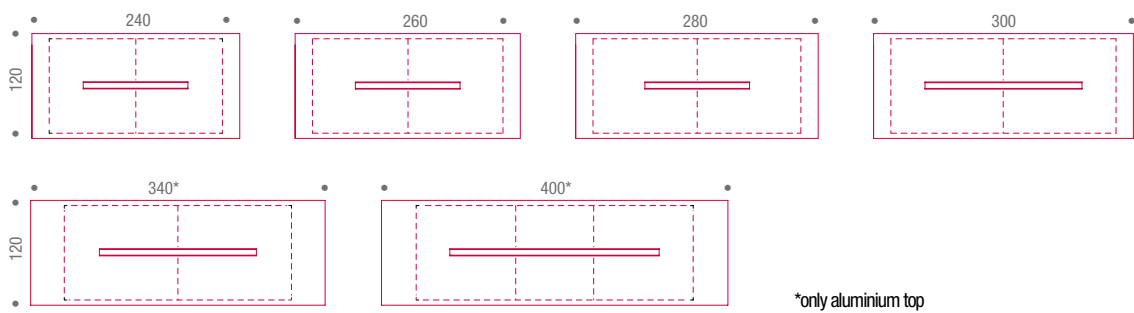


*only aluminium top

AXY COMFORT 120



AXY COMFORT 120 WITH ELECTRIFIED PROFILE



Dimensioning of raceways to collect the cables, single version (X):

L240,260,280 = 120 cm

L300,340 = 180 cm

L400 = 240 cm

Finiture

La cifra indicata nel pallino identifica il numero di varianti colore e/o materiale della finitura.

A seguire, nella sezione VARIANTI DI FINITURA, sono presenti tutti i colori dei materiali utilizzati per questo prodotto.

TAVOLO

Piano



Fenix



Rovere



Calce

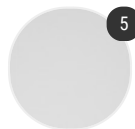


Pietra



Alluminio

Struttura



Verniciato opaco

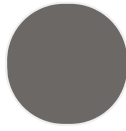
Varianti di finitura

PIANO

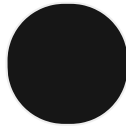
Fenix



Fenix opaco
bianco X020



Fenix opaco
grigio medio
X021



Fenix opaco
nero X022

Rovere



Rovere chiaro
X095



Rovere moka
X096



Rovere
antracite
X097

Calce



Calce grigio
chiaro



Calce nero

Pietra



Pietra di
Savoia grigio
medio

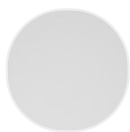
Alluminio



Alluminio
Nero X110

STRUTTURA

Verniciato opaco



Verniciato
opaco bianco
X053



Verniciato
opaco grigio
grafite X054



verniciato
opaco titanio
X099



verniciato
opaco bronzo
X100



verniciato
opaco nikel
nero X101