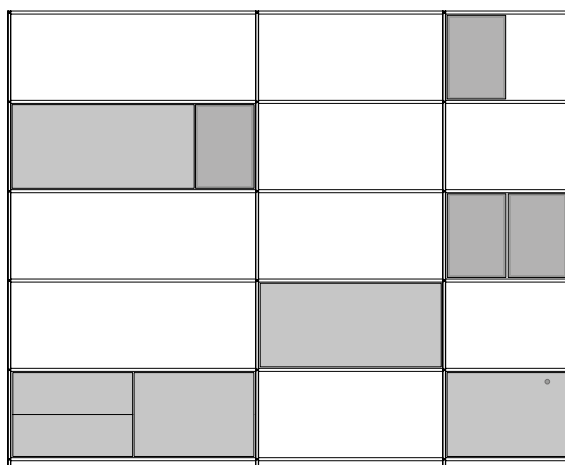


Istruzioni di montaggio  
Assembly Instructions  
Montageanleitungen  
Instructions de montage  
Instrucciones de montaje

05.2020



**MINIMA 3.0-MINIMA 42**

<b>a terra</b>	<b>free-standing</b>	<b>Bodenausführung</b>	<b>au sol</b>	<b>de pie</b>	<b>4</b>
Composizione dei colli	Contents of packages	Inhalt der Verpackungseinheiten	Contenu des colis	Composición de los bultos	<b>5</b>
Composizione kit di montaggio	Contents of assembly kits	Inhalt Montagekit	Contenu Kit de montage	Composición Kit de montaje	<b>7</b>
Fasi di montaggio	Installation steps	Montageschritte	Phases de montage	Fases de montaje	<b>8</b>
Utilizzo delle librerie a centro stanza	Use of bookcase as a room divider	Aufstellung in der Zimmermitte	Utilisation de bibliothèques au centre de la pièce	Uso de las librerías para el centro de la habitación.	<b>14</b>

**MINIMA 3.0**

<b>pensile</b>	<b>hanging</b>	<b>Hängeausführung</b>	<b>suspendue</b>	<b>colgante</b>	<b>16</b>
Composizione dei colli	Contents of packages	Inhalt der Verpackungseinheiten	Contenu des colis	Composición de los bultos	<b>17</b>
Composizione kit di montaggio	Contents of assembly	Inhalt Montagekit	Contenu Kit de montage	Composición Kit de montaje	<b>18</b>
Fasi di montaggio	Installation steps	Montageschritte	Phases de montage	Fases de montaje	<b>20</b>

**MINIMA 3.0-MINIMA 42**

<b>contenitori</b>	<b>cabinets</b>	<b>Behälter</b>	<b>élem.de rangement</b>	<b>contenedores</b>	<b>24</b>
Contenitore a cassetti: regolazioni	Storage unit with drawers: adjustments	Schrankelemente mit Schubladen: Einstellungen	Element de rangement à tiroirs : réglages	Contenedor con cajones: regulaciones	<b>26</b>
Contenitore a ribalta: regolazioni	Storage unit with flap door: adjustments	Schrankelement mit Klappe: Einstellungen	Element de rangement abattant : réglages	Contenedor abatible: regulaciones	<b>28</b>
Contenitore anta: regolazioni	Storage unit with door: adjustments	Schrankelement mit Tür: Einstellungen	Element de rangement porte relevable : réglages	Contenedor con puerta: regulaciones	<b>29</b>

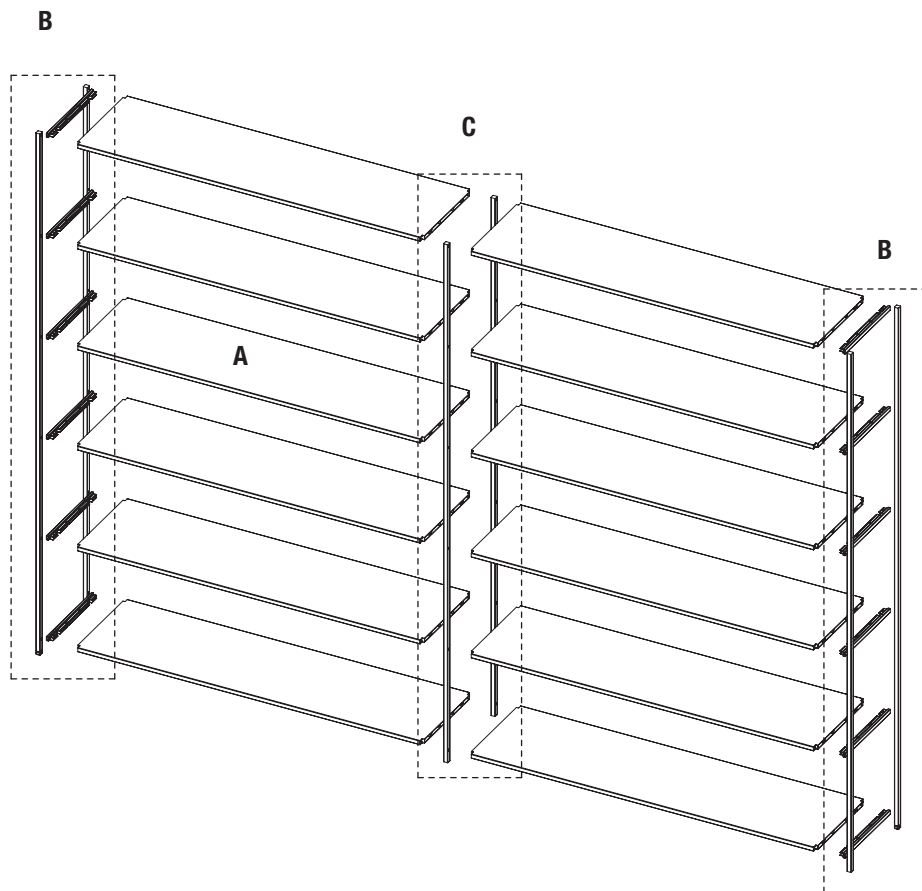
**MINIMA 3.0 LED**

<b>a terra</b>	<b>free-standing</b>	<b>Bodenausführung</b>	<b>au sol</b>	<b>de pie</b>	<b>30</b>
Composizione dei colli	Contents of packages	Inhalt der Verpackungseinheiten	Contenu des colis	Composición de los bultos	<b>31</b>
Fasi di montaggio	Installation steps	Montageschritte	Phases de montage	Fases de montaje	<b>34</b>
Avvertenze	Warnings	Hinweise	Avertissements	Advertencias	<b>47</b>
Pulizia e manutenzione	Cleaning and maintenance	Reinigung und wartung	Nettoyage et entretien	Limpieza y mantenimiento	<b>52</b>

**MINIMA 3.0 - MINIMA 42****LIBRERIE A TERRA****FREE-STANDING BOOKCASES****BODEN AUSFÜHRUNG****BIBLIOTHEQUES AU SOL****LIBRERÍAS DE PIE**

**MINIMA 3.0** H42,5  
H79  
H115,5  
H152  
H188,5  
H225  
H261,5  
H298

**MINIMA 42** H50  
H93  
H137  
H181  
H225

**MINIMA 3.0****Composizione dei colli :**

- (Scatola) MENSOLA (A): 1x Kit di montaggio (1) + 1x Mensola 60/90/120  
 (Tubo) MONTANTI TERMINALI (B): 1x Kit di montaggio (2) + 2x Montanti terminali a muro (solo per H298/H261,5/H225/H188,5/H152) + 2x Montanti terminali frontali + Tappi di chiusura + Dima di montaggio con spine in legno (solo per H298/H261,5/H225/H188,5/H152)  
 (Tubo) MONTANTI INTERMEDI (C): 1x Kit di montaggio (2) + 1x Montante intermedio a muro (solo per H298/H261,5/H225/H188,5/H152) + 1x Montante intermedio frontale

ITALIANO

**Contents of packages:**

- (Box) SHELF (A): 1x Assembly kit (1) + 1x Shelf 60/90/120  
 (Tube) END FRAMES (B): 1x Assembly kit (2) + 2x Wall end frames (for H298/H261.5/H225/H188.5/H152 only) + 2x Front end frames + End caps + Assembly template with wooden pegs (for H298/H261.5/H225/H188.5/H152, only)  
 (Tube) INTERMEDIATE FRAMES (C): 1x Assembly kit (2) + 1x Wall intermediate frames (for H298/H261.5/H225/H188.5/H152 only) + 1x Front intermediate frame

ENGLISH

**Inhalt der Verpackungseinheiten:**

- (Schachtel) ABLAGE (A): 1x Montagekit (1) + 1x Einlegeboden 60/90/120  
 (Hülse) SEITENSTÄNDER (B): 1x Montagekit (2) + 2x Seitenständer wandseitig (nur bei H298/H261,5/H225/H188,5/H152) + 2x Seitenständervorderseitig + Abdeckkappen + Montageschablone mit Holzstiften (nur bei H298/H261,5/H225/H188,5/H152)  
 (Hülse) MITTELSTÄNDER (C): 1x Montagekit (2) + 1x Mittelständer wandseitig (nur bei H298/H261,5/H225/H188,5/H152) + 1x Mittelständer vorderseitig

DEUTSCH

**Contenu des colis:**

- (Carton) ETAGERE (A): 1x Kit de montage (1) + 1x Etagère 60/90/120  
 (Tube) MONTANTS TERMINAUX (B): 1x Kit de montage (2) + 2x Montants terminaux muraux (uniquement pour H298/H261,5/H225/H188,5/H152) + 2x Montants terminaux avant + Bouchons de fermeture + Gabarit de montage avec goujons en bois (uniquement pour H298/H261,5/H225/H188,5/H152)  
 (Tube) MONTANTS INTERMEDIAIRES (C): 1x Kit de montage (2) + 1x Montant intermédiaire mural (uniquement pour H298/H261,5/H225/H188,5/H152) + 1x Montant intermédiaire avant

FRANÇAIS

**Composición de los bultos:**

- (Caja) ESTANTE (A): 1x Kit de montaje (1) + 1x Estante 60/90/120  
 (Tubo) MONTANTES LATERALES (B): 1x Kit de montaje (2) + 2x Montantes laterales anclaje a la pared (sólo para H298/H261,5/H225/H188,5/H152) + 2x Montantes laterales frontales + Tapas de cierre + Plantilla de montaje con pasadores de madera (sólo para H298/H261,5/H225/H188,5/H152)  
 (Tubo) MONTANTES INTERMEDIOS (C): 1x Kit de montaje (2) + 1x Montante intermedio anclaje a la pared (sólo para H298/H261,5/H225/H188,5/H152) + 1x Montante intermedio frontal

ESPAÑOL

**Composizione dei colli :**

- (Scatola) MENSOLA (A): 1x Kit di montaggio (1) + 1x Mensola 60/90/120  
 (Tubo) MONTANTI TERMINALI (B): 1x Kit di montaggio (2) + 2x Montanti terminali a muro (solo per H298/H261,5/H225/H181/H137) + 2x Montanti terminali frontali + Tappi di chiusura + Dima di montaggio con spine in legno (solo per H298/H261,5/H225/H181/H137)  
 (Tubo) MONTANTI INTERMEDI (C): 1x Kit di montaggio (2) + 1x Montante intermedio a muro (solo per H298/H261,5/H225/H181/H137) + 1x Montante intermedio frontale

ENGLISH

**Contents of packages:**

- (Box) SHELF (A): 1x Assembly kit (1) + 1x Shelf 60/90/120  
 (Tube) END FRAMES (B): 1x Assembly kit (2) + 2x Wall end frames (for H298/H261.5/H225/H181/H137 only) + 2x Front end frames + End caps + Assembly template with wooden pegs (for H298/H261.5/H225/H181/H137 only)  
 (Tube) INTERMEDIATE FRAMES (C): 1x Assembly kit (2) + 1x Wall intermediate frames (for H298/H261.5/H225/H181/H137 only) + 1x Front intermediate frame

DEUTSCH

**Inhalt der Verpackungseinheiten:**

- (Schachtel) ABLAGE (A): 1x Montagekit (1) + 1x Einlegeboden 60/90/120  
 (Hülse) SEITENSTÄNDER (B): 1x Montagekit (2) + 2x Seitenständer wandseitig (nur bei H298/H261,5/H225/H181/H137) + 2x Seitenständer vorderseitig + Abdeckkappen + Montageschablone mit Holzstiften (nur bei H298/H261,5/H225/H181/H137)  
 (Hülse) MITTELSTÄNDER (C): 1x Montagekit (2) + 1x Mittelständer wandseitig (nur bei H298/H261,5/H225/H181/H137) + 1x Mittelständer vorderseitig

FRANÇAIS

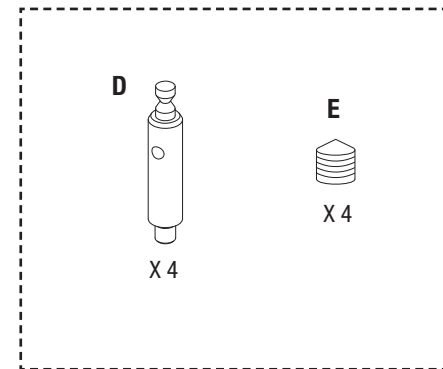
**Contenu des colis:**

- (Carton) ETAGERE (A): 1x Kit de montage (1) + 1x Etagère 60/90/120  
 (Tube) MONTANTS TERMINAUX (B): 1x Kit de montage (2) + 2x Montants terminaux muraux (uniquement pour H298/H261,5/H225/H181/H137) + 2x Montants terminaux avant + Bouchons de fermeture + Gabarit de montage avec goujons en bois (uniquement pour H298/H261,5/H225/H181/H137)  
 (Tube) MONTANTS INTERMEDIAIRES (C): 1x Kit de montage (2) + 1x Montant intermédiaire mural (uniquement pour H298/H261,5/H225/H181/H137) + 1x Montant intermédiaire avant

ESPAÑOL

**Composición de los bultos:**

- (Caja) ESTANTE (A): 1x Kit de montaje (1) + 1x Estante 60/90/120  
 (Tubo) MONTANTES LATERALES (B): 1x Kit de montaje (2) + 2x Montantes laterales anclaje a la pared (sólo para H298/H261,5/H225/H181/H137) + 2x Montantes laterales frontales + Tapas de cierre + Plantilla de montaje con pasadores de madera (sólo para H298/H261,5/H225/H181/H137)  
 (Tubo) MONTANTES INTERMEDIOS (C): 1x Kit de montaje (2) + 1x Montante intermedio anclaje a la pared (sólo para H298/H261,5/H225/H181/H137) + 1x Montante intermedio frontal

**Kit di montaggio (1)**  
**Assembly kit (1)**  
**Inhalt Montagekit (1)**  
**Kit de montage (1)**  
**Kit de montaje (1)**
**Composizione Kit di montaggio**

- Kit di montaggio (1): - Tiranti (D)  
 - Grani di fissaggio (E)  
 Kit di montaggio (2): - Tappini copriforo (F)  
 - Viti di giunzione per centrostanza (G)  
 - Distanziali in plastica (H)  
 - Chiave a brugola (I)

ENGLISH

**Contents of assembly kits**

- Assembly kit (1): - Tie rods (D)  
 - Grub screws (E)  
 Assembly kit (2): - Hole caps (F)  
 - Coupling screws for installation as a room divider (G)  
 - Plastic spacers (H)  
 - Allen wrench (I)

DEUTSCH

**Inhalt Montagekit**

- Montagekit (1): - Einschraubdübel (D)  
 - Gewindestifte (E)  
 Montagekit (2): - Lochabdeckungen (F)  
 - Verbindungsschrauben für Montage Zimmermitte (G)  
 - Abstandsstücke aus Kunststoff (H)  
 - Inbusschlüssel (I)

FRANÇAIS

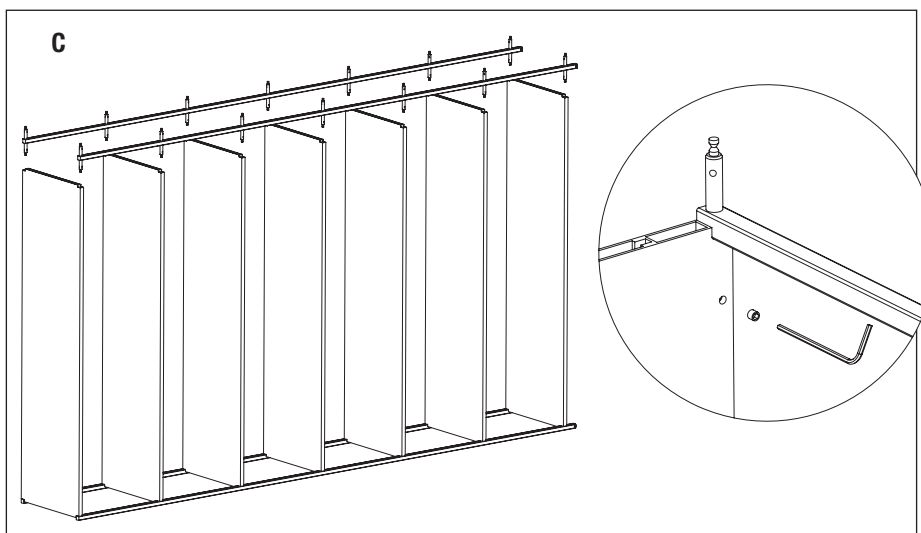
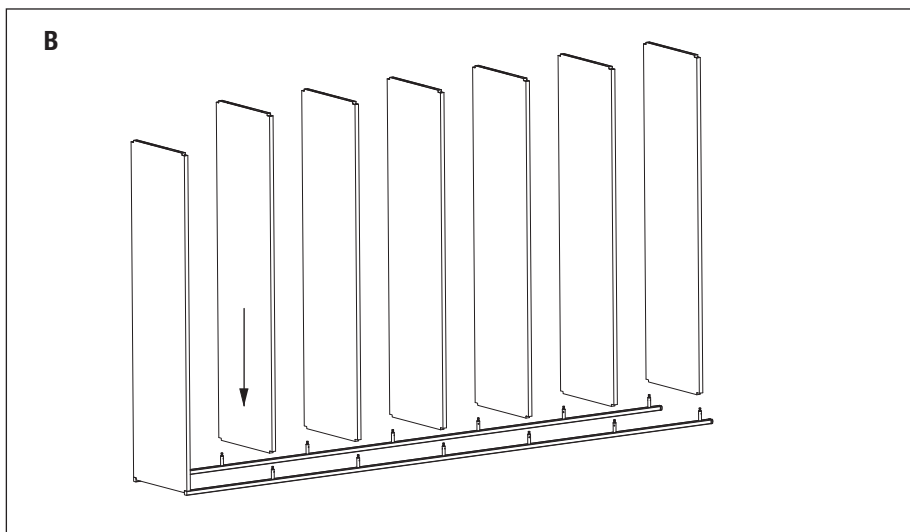
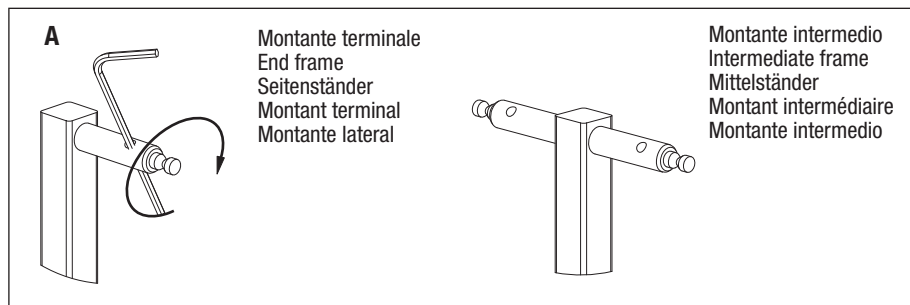
**Contenu Kit de montage**

- Kit de montage (1): - Goujons (D)  
 - Vis sans tête bout cône (E)  
 Kit de montage (2): - Caches (F)  
 - Vis de jonction pour montage au centre de la pièce (G)  
 - Entretoises en plastique (H)  
 - Clé Allen (I)

ESPAÑOL

**Composición Kit de montaje**

- Kit de montaje (1): - Tirantes (D)  
 - Pasadores de fijación (E)  
 Kit de montaje (2): - Tapones para cubrir orificios (F)  
 - Tornillos de unión para centrohabitación (G)  
 - Distanciadores de plástico (H)  
 - Llave Allen (I)



### Fasi di montaggio

- Avvitare manualmente tutti i tiranti sui montanti e serrarli utilizzando un cacciavite o una chiave a brugola.
- Appoggiare a terra due montanti terminali avendo cura di non rovinare le superfici e inserire le mensole in tutte le posizioni.
- Inserire due montanti intermedi e serrare tutti i grani con la chiave a brugola.

**ATTENZIONE: assicurarsi che tutti i montanti a muro siano sullo stesso lato.**

### Installation steps

- Hand-screw all the tie rods onto the frames and tighten them down with a screwdriver or an Allen wrench.
- Place two end frames on the floor. Be careful not to scratch the surfaces. Install the shelves.
- Mount the two intermediate frames and tighten down all grub screws with an Allen wrench.

**ATTENTION: make sure all the hanging frames are at the same side.**

### Montageschritte

- Alle Einschraubdübel per Hand in die Ständer schrauben und mit einem Schraubenzieher oder Inbusschlüssel festziehen.
- Zwei Seitenständer auf den Boden legen. Darauf achten, dass die Oberflächen nicht beschädigt werden. Die Einlegeböden entsprechend positionieren.
- Die zwei Mittelständer einführen und alle Gewindestifte mit dem Inbusschlüssel festziehen.

**HINWEIS: Darauf achten, dass alle Seitenständer auf der richtigen Seite liegen.**

### Phases de montage

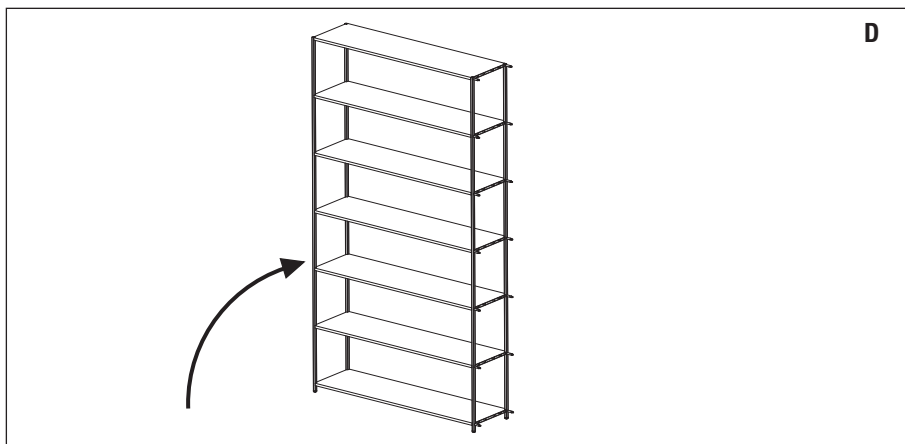
- Visser à la main tous les tirants sur les montants et les serrer au moyen d'un tournevis ou d'une clé Allen.
- Poser au sol deux montants terminaux en veillant à ne pas abîmer les surfaces et insérer les étagères dans toutes les positions.
- Insérer deux montants intermédiaires et serrer tous les vis sans tête avec la clé Allen.

**ATTENTION : veiller à ce que tous les montants muraux soient placés du même côté.**

### Fases de montaje

- Enroscar manualmente todos los tirantes en los montantes y apretarlos utilizando un destornillador o una llave Allen.
- Apoyar en el suelo dos montantes laterales procurando no dañar las superficies e introducir los estantes en todas las posiciones.
- Introducir dos montantes laterales y apretar todos los pasadores con la llave Allen.

**ATENCIÓN: asegurarse de que todos los montantes anclados a la pared se encuentren en el mismo lado.**



D

- D) Sollevare e posizionare in piedi la prima campata.  
 E) Utilizzando la dima con spine in dotazione, solo per H298/H261,5/H225/H188,5/H152 (Minima 3.0) e H225/181/137 (Minima 42), inserire il primo e l'ultimo ripiano nelle rispettive posizioni. **Attenzione: prendere la mensola da posizionare più in basso, puntare i 4 grani di fissaggio e poi inserirla.** In caso di altezze H115,5/H79/H42,5 (Minima 3.0) e H137/93/50 (Minima 42) montare la libreria interamente a terra per poi posizionarla in piedi.

**ATTENZIONE: la dima di montaggio + spine in dotazione fornisce un supporto per assemblare la libreria in verticale in caso ci fosse poco spazio a terra. NON lasciare mai i ripiani a sbalzo senza il supporto della dima.**

- F) Posizionare progressivamente i ripiani supportati dalla dima e serrare i grani di volta in volta. Poi inserire il montante terminale.

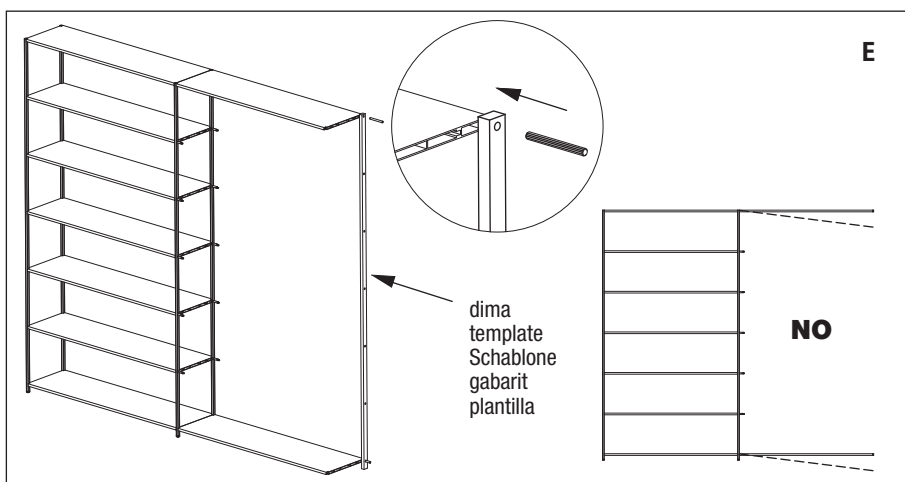
ENGLISH

- D) Lift the first assembled unit and stand it upright.  
 E) For H298/H261.5/H225/H188.5/H152 (Minima 3.0) and H225/181/137 (Minima 42) only, using the template equipped with pegs, install the bottom and upper shelves. **Caution: take the shelf to be placed in the lowest position, point the 4 fixing grains and then insert it.** With heights 115.5/79/42.5 (Minima 3.0) and H137/93/50 (Minima 42), assemble the bookcase completely on the floor and then stand it upright.

**IMPORTANT: the assembly template with pegs can provide support for assembling the bookcase vertically if there is limited floor space. NEVER let the shelves overhang without the support of the template.**

- F) Progressively place the shelves supported by the template and tighten the grains from time to time. Then insert the end frame.

DEUTSCH



E

- D) Den ersten Teil anheben und aufstellen.  
 E) Nur bei H298/H261,5/H225/H188,5/H152 (Minima 3.0) und H225/181/137 (Minima 42), mit Hilfe der mitgelieferten Schablone mit Stiften den ersten und letzten Einlegeboden einfügen. **Vorsicht: bitte den unten zu positionierenden Einlegeboden nehmen, die 4 Schrauben fixieren und den Einlegeboden hineinschieben.** Bei den Regalhöhen H115,5/H79/H42,5 (Minima 3.0) und H137/93/50 (Minima 42) kann das Regal komplett am Boden montiert und anschließend aufgestellt werden.

**HINWEIS: Die mitgelieferte Montageschablone mit Stiften dient als Unterstützung, falls das Regal aufgrund von Platzmangel in der Vertikale montiert werden muss. Die Regalböden KEINESFALLS ohne Schablone frei hängen lassen.**

- F) Mit Hilfe der Schablone die Einlegeboden stufenweise positionieren und die Schrauben konsequent anziehen. Danach das Seitenteil montieren.

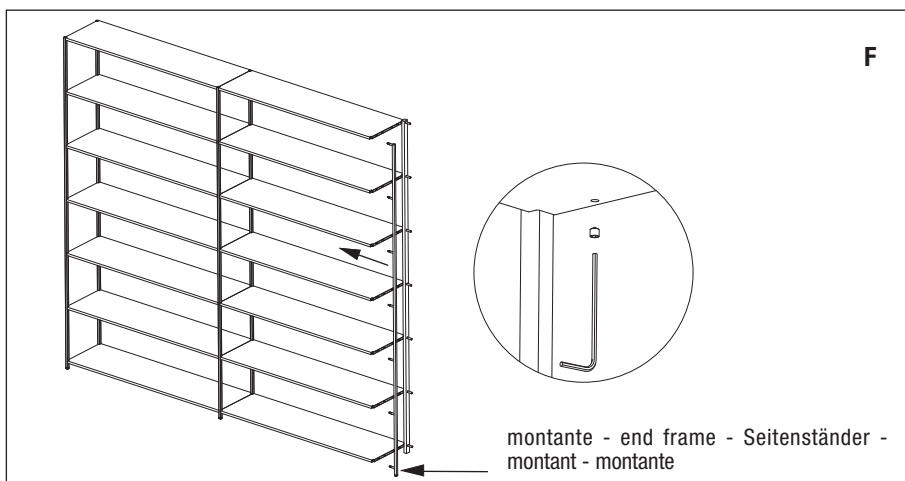
FRANÇAIS

- D) Soulever et mettre la première travée debout.  
 E) Uniquement pour les hauteurs H298/H261,5/H225/H188,5/H152 (Minima 3.0) et H225/181/137 (Minima 42), insérer la première et la dernière étagère, à l'aide du gabarit équipé avec les goujons fournis. **Attention: positionner l'étagère la plus en bas, fixer les 4 vis sans tête et l'insérer.** Pour les hauteurs H115,5/H79/H42,5 (Minima 3.0) et H137/93/50 (Minima 42) monter la bibliothèque entièrement au sol, pour ensuite la mettre debout.

**ATTENTION : le gabarit de montage + les goujons fournis offre un support pour assembler la bibliothèque à la verticale s'il y a peu d'espace au sol. NE JAMAIS laisser les étagères porte à faux sans le soutien du gabarit.**

- F) Positionner progressivement les étagères au moyen du gabarit et serrer chaque fois les vis. Enfin insérer le montant terminal.

ESPAÑOL

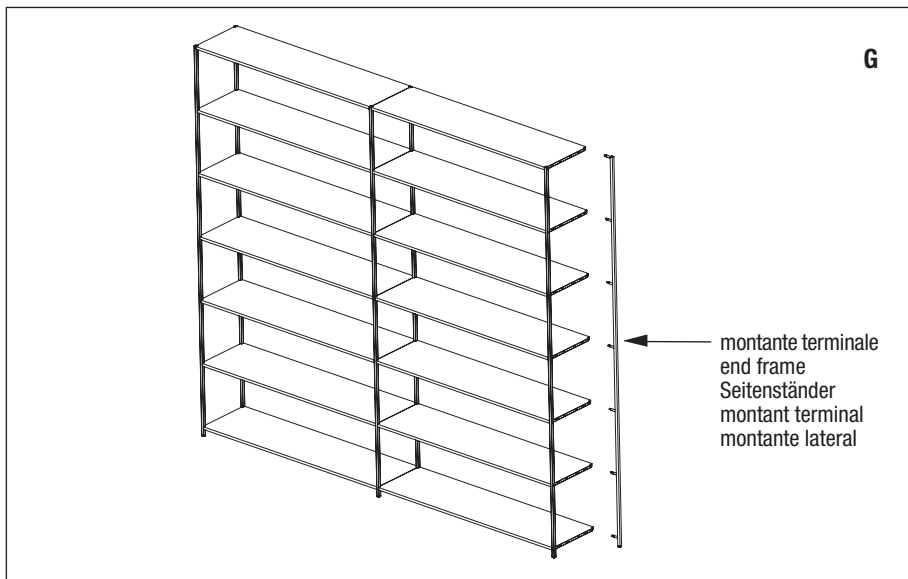


F

- D) Levantar y colocar de pie el primer tramo.  
 E) Sólo para H298/H261,5/H225/H188,5/H152 (Minima 3.0) y H225/181/137 (Minima 42), utilizando la plantilla con los pasadores incluidos, introducir el primero y el último estante en la posición correspondiente. **Cuidado: tomar el estante para colocarlo en la parte más baja, fijar los 4 pasadores y luego introducirlo.** En caso de alturas H115,5/H79/H42,5 (Minima 3.0) y H137/93/50 (Minima 42) montar la librería totalmente en el suelo para colocarla luego de pie.

**ATENCIÓN: la plantilla de montaje + pasadores incluidos otorgan una ayuda para montar la librería en vertical en caso de que hubiera poco espacio en el suelo. NO deje nunca los estantes sin el apoyo de la plantilla.**

- F) Posicionar progresivamente los estantes soportados por la plantilla y apretar los pasadores. Luego introducir el montante lateral.



- G) Rimuovere la dima + spine ed inserire il montante terminale. Serrare i grani mancanti ed assicurarsi un forte serraggio di tutti i grani.
- H) Inserire a pressione i tappi di chiusura alle estremità delle mensole.
- I) Mettere in bolla la libreria regolando i piedini con una chiave inglese del 15.
- L) Fissare a muro la libreria tramite i fori posti in alto sui montanti, utilizzare tasselli a muro appropriati. In caso di dislivelli del muro utilizzare i distanziali in dotazione per compensare. Una volta fissata a muro coprire i fori con i tappi in dotazione.

**ATTENZIONE: Si consiglia sempre il fissaggio a muro nelle altezze 152 / 188,5 / 225 / 261,5 / 298 cm (Minima 3.0) e 137/181/225 cm (Minima 42).**

- G) Remove the template equipped with pegs and install the end frame. Tighten down the remaining grub screws and make sure all grub screws are very tight.
- H) Press the end caps onto the ends of the shelves.
- I) Level the bookcase by adjusting the feet with a no. 15 wrench.
- L) Insert screw anchors through the holes at the tops of the frames and fasten the bookcase onto the wall. If the wall is uneven, compensate with the spacers supplied with the unit. After the unit has been mounted on the wall, cover the holes with the screw caps provided.

**ATTENTION: The wall fixing is for always suggested for heights 152/188.5/225/261.5/298 cm (Minima 3.0) and 137/181/225 cm (Minima 42).**

- G) Die Schablone mit den Stiften entfernen und den Seitenständer einfügen. Die fehlenden Gewindestifte festziehen und kontrollieren, ob alle gut angezogen sind.
- H) Die Lochabdeckungen an den Enden der Regalböden aufsetzen.
- I) Das Regal nivellieren, indem man die Füße mit einem 15-er Schraubenschlüssel einstellt.
- L) Das Regal mit Hilfe von geeigneten Dübeln an den Löchern im oberen Bereich der Seitenständer an der Wand befestigen. Bei unregelmäßigen Mauern die mitgelieferten Abstandsstücke zum Ausgleich verwenden. Nach der Befestigung an der Mauer die Löcher mit den Abdeckkappen schließen.

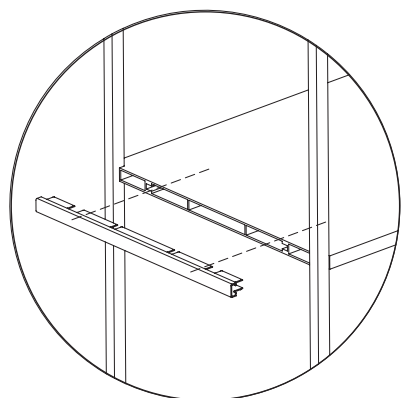
**ACHTUNG: Bei den Höhen 152/188,5/225/261.5/298 cm (Minima 3.0) und 137/181/225 cm (Minima 42) wird eine Wandbefestigung empfohlen.**

- G) Retirer le gabarit + goujons et insérer le montant terminal. Serrer les vis sans tête restantes et s'assurer que toutes les vis sont serrées à fond.
- H) Insérer par pression les bouchons de fermeture au niveau des extrémités des étagères.
- I) Vérifier que la bibliothèque soit à niveau en réglant les pieds avec une clé anglaise de 15.
- L) Fixer la bibliothèque au mur utilisant les trous situés en haut sur les montants, au moyen des chevilles murales appropriées. En cas d'irrégularités du mur compenser avec les entretoises fournies. Une fois la bibliothèque est fixée au mur, couvrir les trous avec les caches fournis.

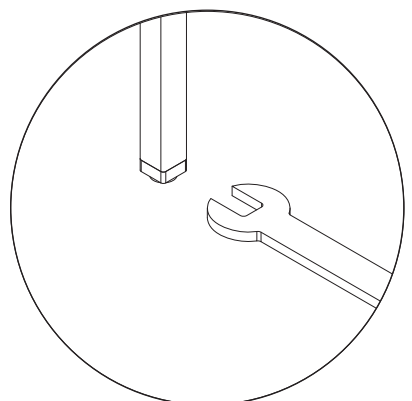
**ATTENTION : Il est toujours suggéré la fixation au mur pour les hauteurs 152/188,5/225/261,5/298 cm (Minima 3.0) et 137/181/225 cm (Minima 42).**

- G) Retirar la plantilla + pasadores e introducir el montante lateral. Apretar los pasadores que faltan y asegurarse de que los demás queden bien apretados.
- H) Introducir a presión las tapas de cierre en las extremidades de los estantes.
- I) Nivelar la librería regulando las patas con una llave inglesa del 15.
- L) Fijar a la pared la librería mediante los orificios situados en la parte superior de los montantes, utilizar tacos para pared apropiados. En caso de desniveles en la pared utilizar los distanciadores incluidos para compensar. Una vez fijada en la pared, cubrir los orificios con los tapones incluidas.

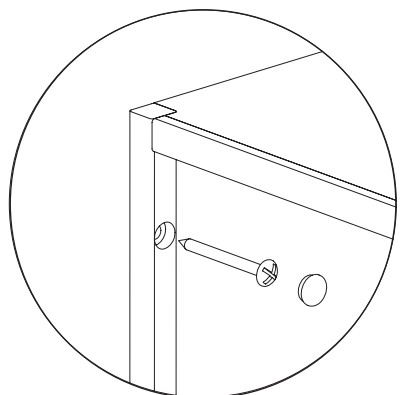
**ATENCIÓN: Se aconseja siempre la sujeción a la pared en las alturas 152/188,5/225/261,5/298 cm. (Minima 3.0) y 137/181/225 cm (Minima 42).**



H



I



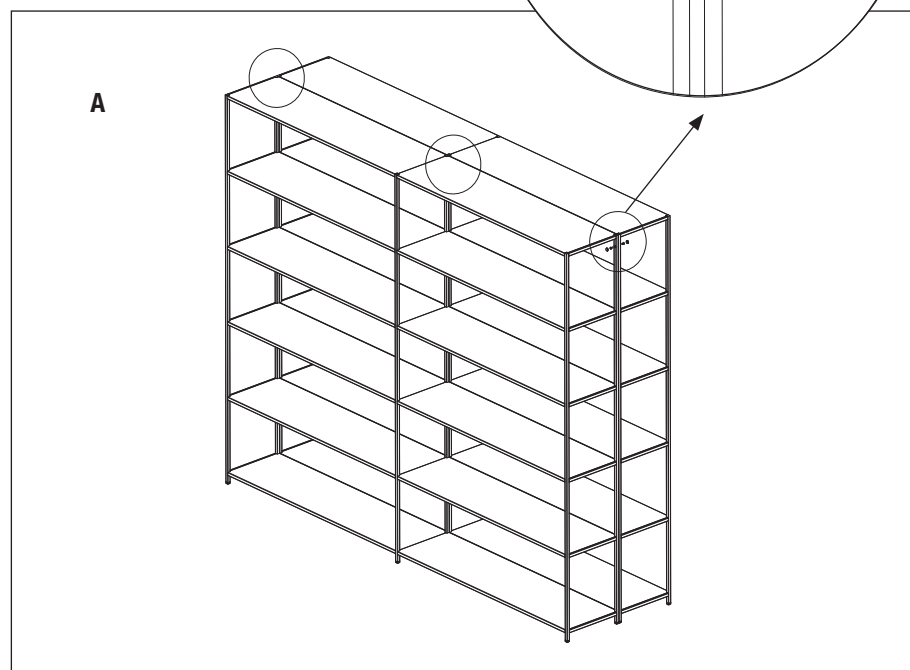
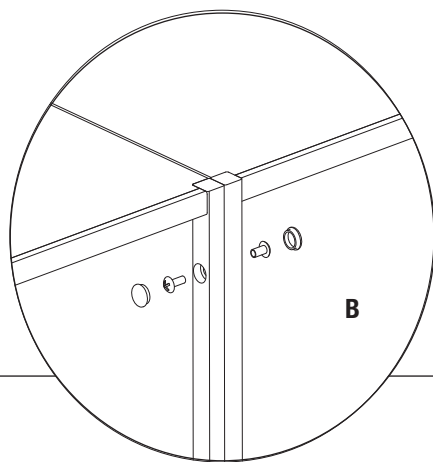
L



**UTILIZZO DELLE LIBRERIE A CENTRO STANZA**

Le composizioni di altezza H42,5/H79/H115,5 (Minima 3.0) e H50/93 (Minima 42) sono utilizzabili a centrostanza singolarmente o accostate senza necessità di unione.

- A) Le composizioni di altezza H298/H261,5/H225/H188,5/H152 (Minima 3.0) e H225/181/137 (Minima 42) possono essere utilizzate a centro stanza solo se accostate ed unite con le viti in dotazione.
- B) Unire tutti i montanti con le viti in dotazione, utilizzando i fori predisposti in alto. Infine coprire i fori con i tappini.

**USE OF BOOKCASE AS A ROOM DIVIDER**

Compositions in heights 42.5/79/115.5 (Minima 3.0) and H50/93 (Minima 42) can be used as a room divider either individually or side-by-side without being joined.

- A) Compositions in heights H298/H261.5/225/188.5/152 (Minima 3.0) and H225/181/137 (Minima 42) can be used as a room divider only if placed side-by-side and joined with the screws provided.
- B) Using the screws provided, join all the frames through the holes at the top. Then cover the holes with caps.

**AUFSTELLUNG IN DER ZIMMERMITTE**

Regale mit der Höhe H42,5/H79/H115,5 (Minima 3.0) und H50/93 (Minima 42) können auch einzeln in der Zimmermitte aufgestellt werden oder nebeneinander aufgestellt werden, ohne verbunden zu werden.

- A) Die Regale mit einer Höhe von H298/H261,5/H225/H188,5/H152 (Minima 3.0) und H225/181/137 (Minima 42) können nur dann in der Zimmermitte aufgestellt werden, wenn sie nebeneinander stehen und mit den mitgelieferten Verbindungsschrauben aneinander befestigt werden.
- B) Die Mittelständer mit den mitgelieferten Schrauben an den im oberen Bereich angebrachten Löchern verbinden. Anschließend die Löcher abdecken.

**UTILISATION DES BIBLIOTHEQUES AU CENTRE DE LA PIECE**

Les compositions de hauteur H42,5/H79/H115,5 (Minima 3.0) et H50/93 (Minima 42) peuvent être utilisées au centre de la pièce individuellement ou côte à côte, sans besoin de les fixer ensemble.

- A) Les compositions de hauteur H298/H261,5/H225/H188,5/H152 (Minima 3.0) et H225/181/137 (Minima 42) peuvent être utilisées au centre de la pièce uniquement si juxtaposées et unies avec les vis fournies.
- B) Unir tous les montants avec les vis fournies, en utilisant les trous prédisposés en haut. Couvrir enfin les trous avec les petits caches.

**USO DE LAS LIBRERÍAS PARA EL CENTRO DE LA HABITACIÓN**

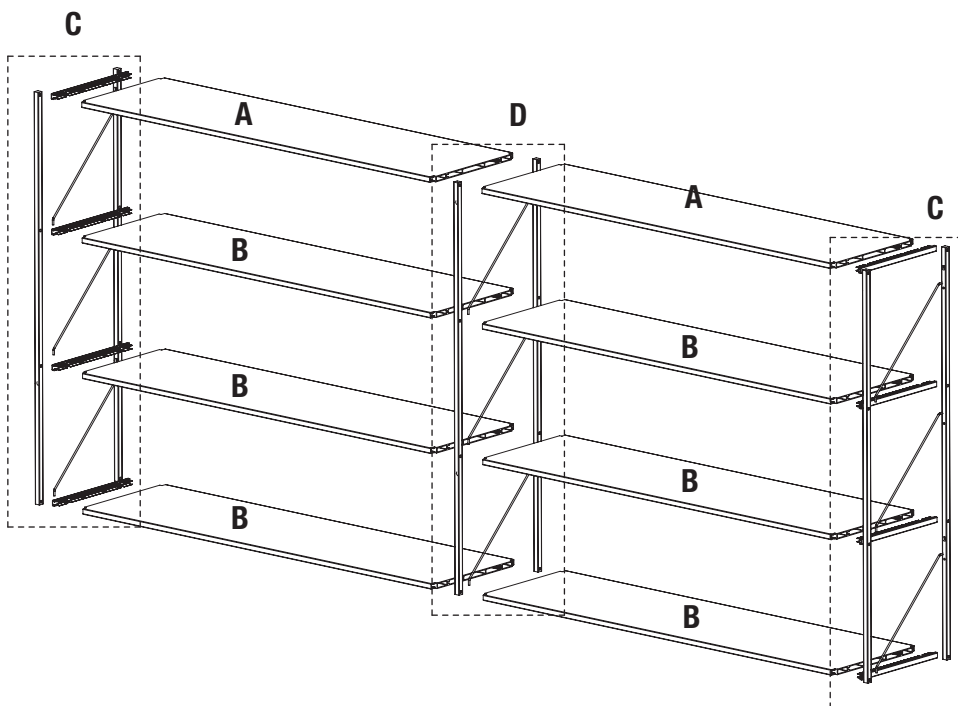
Las composiciones con una altura de H42,5/H79/H115,5 (Minima 3.0) y H50/93 (Minima 42) pueden ser utilizadas en el centro de la habitación de forma individual o combinada sin necesidad de unión.

- A) Las composiciones con una altura de H298/H261,5/H225/H188,5/H152 (Minima 3.0) e H225/181/137 (Minima 42) pueden ser utilizadas en el centro de la habitación sólo si adosadas y unidas mediante los tornillos incluidos.
- B) Unir todos los montantes con los tornillos, utilizando los orificios preparados en la parte superior. Para finalizar cubrir los orificios con los tapones.



**MINIMA 3.0**  
**LIBRERIA PENSILE**  
**WALL-MOUNTED BOOKCASE**  
**HÄNGEREGAL**  
**BIBLIOTHEQUE SUSPENDUE**  
**LIBRERÍA COLGANTE**

**MINIMA 3.0** H38  
 H74,5  
 H111  
 H147,5

**Composizione dei colli:**

- (Scatola) MENSOLA TOP (A): 1x Kit di montaggio (1) + 1x Mensola 60/90/120  
 (Scatola) MENSOLA PENSILE (B): 1x Kit di montaggio (1) + 1x Mensola 60/90/120  
 (Tubo) MONTANTI TERMINALI (C): 1x Kit di montaggio (2) + 2x Montanti terminali a muro (DX+SX) + 2x Montanti terminali frontali + Tappi di chiusura (STANDARD+DX+SX) + Astine tiranti con boccole + Dima di montaggio con spine in legno (solo per H147,5)  
 (Tubo) MONTANTI INTERMEDI (D): 1x Kit di montaggio (2) + 1x Montante intermedio a muro + 1x Montante intermedio frontale + Astine tiranti con boccole

**Contents of packages:**

- (Box) TOP SHELF (A): 1x Assembly kit (1) + 1x TOP Shelf, 60/90/120  
 (Box) WALL SHELF (B): 1x Assembly kit (1) + 1x Wall shelf, 60/90/120  
 (Tube) END FRAMES (C): 1x Assembly kit (2) + 2x Wall end frames (R+L) + 2x Front end frames + End caps (STANDARD+R+L) + Tie rod shafts with bushings + Assembly template with wooden pegs (for H147.5 only)  
 (Tube) INTERMEDIATE FRAMES (D): 1x Assembly kit (2) + 1x Wall intermediate frame + 1x Front end frame + Tie rod shafts with bushings

**Inhalt der Verpackungseinheiten:**

- (Schachtel) EINLEGEBODEN OBEN (A) : 1x Montagekit (1) + 1x Einlegeboden oben 60/90/120  
 (Schachtel) EINLEGEBODEN (B): 1x Montagekit (1) + 1x Einlegeboden 60/90/120  
 (Hülse) SEITENSTÄNDER (C): 1x Montagekit (2) + 2x Seitenständer wandseitig (RE+LI) + 2x Seitenständer vorderseitig + Abdeckkappen (STANDARD+RE+LI) + Querstangen mit Buchsen + Montageschablone mit Holzstiften (nur bei H147,5)  
 (Hülse) MITTELSTÄNDER (D): 1x Montagekit (2) + 1x Mittelständer wandseitig + 1x Mittelständer vorderseitig + Querstangen mit Buchsen

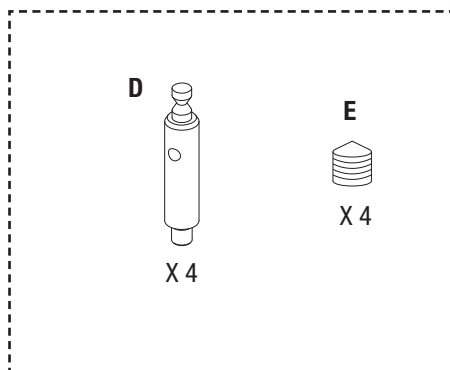
**Contenu des colis:**

- (Carton) ETAGERE TOP (A): 1x Kit de montage (1) + 1x Etagère TOP 60/90/120  
 (Carton) ETAGERE SUSPENDUE (B): 1x Kit de montage (1) + 1x Etagère suspendue 60/90/120  
 (Tube) MONTANTS TERMINAUX (C): 1x Kit de montage (2) + 2x Montants terminaux muraux (D+G) + 2x Montants terminaux avant + Bouchons de fermeture (STANDARD+D+G) + Tiges tirants avec douilles + Gabarit de montage avec goujons en bois (uniquement pour H147,5)  
 (Tube) MONTANTS INTERMEDIAIRES (D): 1x Kit de montage (2) + 1x Montant interm. mural + 1x Montant intermédiaire avant + Tiges tirants avec douilles

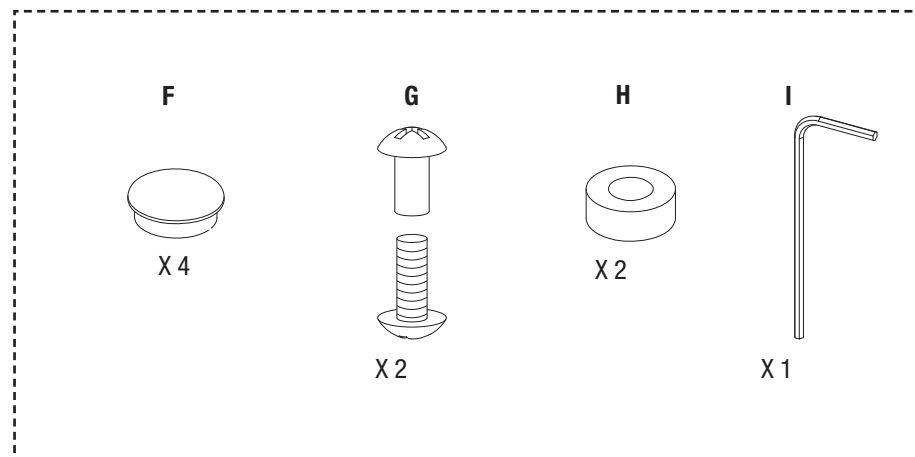
**Composición de los bultos:**

- (Caja) ESTANTE TOP (A): 1x Kit de montaje (1) + 1x Estante TOP 60/90/120  
 (Caja) ESTANTE COLGANTE (B): 1x Kit de montaje (1) + 1x Estante colgante 60/90/120  
 (Tubo) MONTANTES LATERALES (C): 1x Kit de montaje (2) + 2x Montantes laterales anclaje a la pared (DCHA.+IZDA.) + 2x Montantes laterales frontales + Tapas de cierre (ESTÁNDAR+DCHA.+ZDA.) + Varillas tirante con casquillos + Plantilla de montaje con pasadores de madera (sólo para H147,5)  
 (Tubo) MONTANTES INTERMEDIOS (D): 1x Kit de montaje (2) + 1x Montante intermedio anclaje a la pared + 1x Montante intermedio frontal + Varillas tirante con casquillos

**Kit di montaggio (1)**  
**Assembly kit (1)**  
**Montagenkit (1)**  
**Kit de montage (1)**  
**Kit de montaje (1)**



**Kit di montaggio (2)**  
**Assembly kit (2)**  
**Montagenkit (2)**  
**Kit de montage (2)**  
**Kit de montaje (2)**



**Composizione Kit di montaggio**

- Kit di montaggio (1):
- Tiranti (D)
  - Grani di fissaggio (E)
- Kit di montaggio (2):
- Tappini copriforo (F)
  - Viti di giunzione per centro-stanza (G)
  - Distanziali in plastica (H)
  - Chiave a brugola (I)

ENGLISH

**Contents of Assembly kit**

- Assembly kit (1):
- Tie rods (D)
  - Grub screws (E)
- Assembly kit (2):
- Hole caps (F)
  - Coupling screws for installation in centre of room (G)
  - Plastic spacers (H)
  - Allen wrench (I)

DEUTSCH

**Inhalt Montagekit**

- Montagekit (1):
- Einschraubdübel (D)
  - Gewindestifte (E)
- Montagekit (2):
- Lochabdeckungen (F)
  - Verbindungsschrauben für Montage Zimmermitte (G)
  - Abstandsstücke aus Kunststoff (H)
  - Inbusschlüssel (I)

FRANÇAIS

**Contenu Kit de montage**

- Kit de montage (1):
- Goujons (D)
  - Vis sans tête bout cône (E)
- Kit de montage (2):
- Caches (F)
  - Vis de jonction pour montage au centre de la pièce (G)
  - Entretoises en plastique (H)
  - Clé Allen (I)

ESPAÑOL

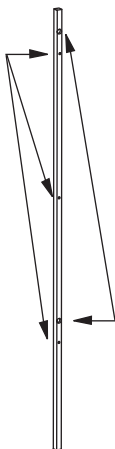
**Composición Kit de montaje**

- Kit de montaje (1):
- Tirantes (D)
  - Pasadores de fijación (E)
- Kit de montaje (2):
- Taponos para cubrir orificios (F)
  - Tornillos de unión para centro-habitación (G)
  - Distanciadores de plástico (H)
  - Llave Allen (I)

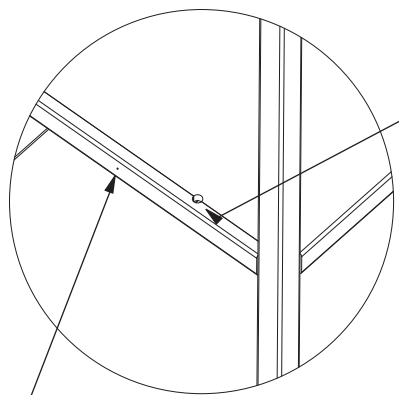
Montante a muro - Wall frame - Wandseitenteil - Montant mural - Montante a la pared

**A**

fori inserimento astine  
drills for tie rod shafts  
Querstangenlöcher  
trous insértion tirants  
orificios para introducir varillas



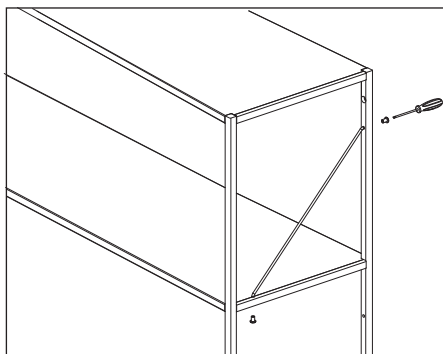
fori di fissaggio a parete  
drills for wall-fixing  
Befestigungslöcher  
trous pour la fixation au mur  
orificios para fijación a la pared



foro piccolo verso l'alto  
small drill upwards  
klein Loch nach oben  
petit trou vers le haut  
orificio pequeno hacia arriba

tappo chiusura sx - left closing cap - Abdeckkappe links - bouchon de fermeture gauche - tapa de cierre iz.

**B**



### Fasi di montaggio

- Montare la libreria completa seguendo i passaggi da pag.8 a 13. In alto posizionare sempre le MENSOLE TOP con tappi di chiusura standard. Fare attenzione alla distinzione dei tappi e montanti a muro in destro/sinistro.
- Inserire le astine tiranti nei fori (se necessario, piegarle leggermente durante l'inserimento). Bloccare in posizione le astine avvitando le boccole nelle posizioni illustrate.

ENGLISH

### Installation steps

- Assemble the complete bookcase. Follow the steps on pages 8 -13. Be sure to place the TOP SHELVES on top with stadard caps. Make sure to mount the correct cap on the correct side (right-left).
- Insert the tie rod shafts into the holes (bend gently during insertion, if necessary). Lock the shafts into position by tightening the bushings as shown.

DEUTSCH

### Montageschritte

- Das komplette Regal gemäß der Anleitung auf den Seiten 8-13 montieren. An der Oberseite immer die OBEREN EINLEGEBODEN mit den Standard-Abdeckkappen positionieren. Dabei auf den Unterschied zwischen den rechten/linken Abdeckkappen und Seitenteilen achten.
- Die Querstangen in die Löcher einstecken (gegebenenfalls leicht biegen). Die Querstangen durch Anschrauben der Buchsen an den angezeigten Stellen befestigen.

FRANÇAIS

### Phases de montage

- Monter la bibliothèque complète en suivant les passages de la page 8 à 13. En haut, toujours placer les ETAGERES TOP avec les bouchons de fermeture standard. Veiller à bien distinguer les bouchons et les montants muraux de droite / gauche.
- Insérer les tiges tirants dans les trous (au besoin, les plier légèrement en les insérant). Bloquer les tiges en vissant les douilles dans les positions indiquées.

ESPAÑOL

### Fases de montaje

- Montar la librería completa siguiendo los pasos indicados en las pág.8-13. En la parte superior colocar siempre los ESTANTES TOP con tapas de cierre estándar. Prestar atención a la distinción derecha/izquierda de las tapas y montantes a la pared.
- Introducir las varillas tirante en los orificios ( si fuera necesario, doblarlas ligeramente durante la introducción). Bloquear en su posición las varillas enroscando los casquillos en las posiciones ilustradas.

C

**Schemi di foratura:**

punti di fissaggio indicati dalla freccia

**Drilling diagrams:**

fastening points are indicated by an arrow

**Lochschemata:**

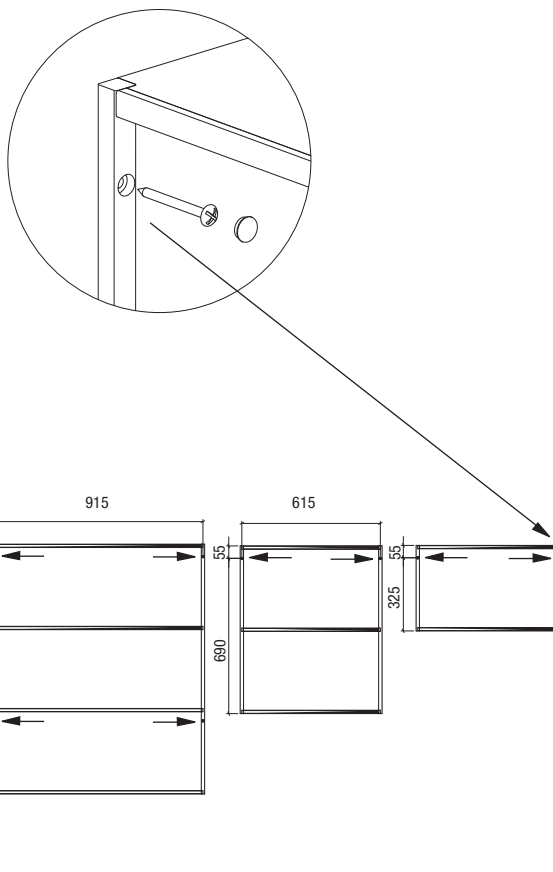
die Befestigungspunkte sind mit einer Pfeil markiert

**Schémas de perçage:**

les points de fixation sont marqués par la flèche

**Esquemas de taladrado:**

puntos de fijación indicados con flecha



- C) Fissare la libreria a muro in tutti i punti di fissaggio seguendo lo schema di foratura illustrato. Utilizzare dei tasselli a muro appropriati, poi coprire i fori di fissaggio con i tappini in dotazione.
- D) Controllare l'inclinazione della libreria rispetto alla parete ed eventualmente regolarla agendo sulle boccole posizionate sotto i ripiani.

ENGLISH

- C) Secure the bookcase on the wall based on the drilling diagram shown. Use screw anchors, and then cover the mounting holes with the caps provided.
- D) Check whether the bookcase is tilted off the wall. If necessary, adjust the bookcase by turning the bushings under the shelves.

DEUTSCH

- C) Das Regal an allen im Befestigungsschema angezeigten Punkten mit geeigneten Dübeln an der Wand anbringen. Anschließend die Befestigungslöcher mit den mitgelieferten Lochabdeckungen versehen.
- D) Die Neigung des Regals zur Wand kontrollieren und diese eventuell mit Hilfe der unter den Regalböden befindlichen Buchsen einstellen.

FRANÇAIS

- C) Fixer la bibliothèque au mur à tous les points de fixation en suivant le schéma de perçage indiqué. Utiliser des chevilles murales appropriées, puis couvrir les trous avec les caches fournis.
- D) Vérifier l'inclinaison de la bibliothèque par rapport au mur et éventuellement la régler en agissant sur les douilles déjà placées sous les étagères.

ESPAÑOL

- C) Fijar la librería en la pared en todos los puntos de fijación siguiendo el esquema de taladrado ilustrado. Utilizar tacos de pared apropiados, y luego cubrir los orificios de fijación con los tapones incluidos.
- D) Controlar la inclinación de la librería con respecto a la pared y eventualmente regularla mediante los casquillos colocados debajo de los estantes.

### 3

#### MINIMA 3.0 - MINIMA 42

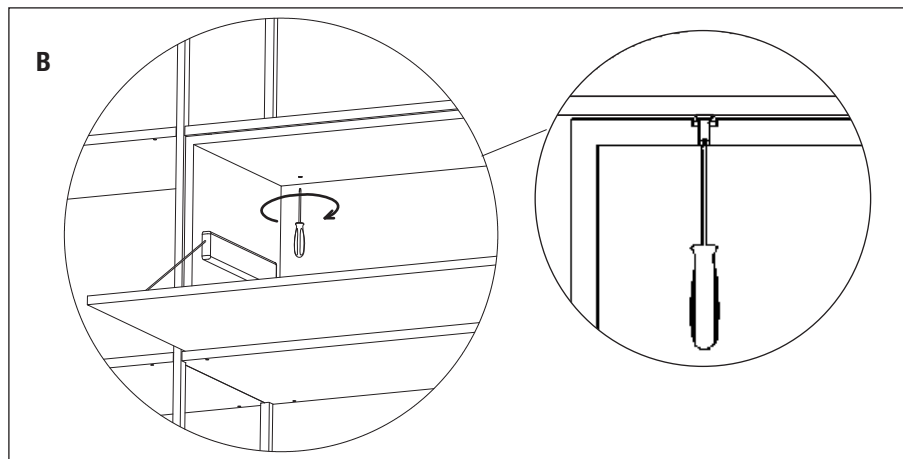
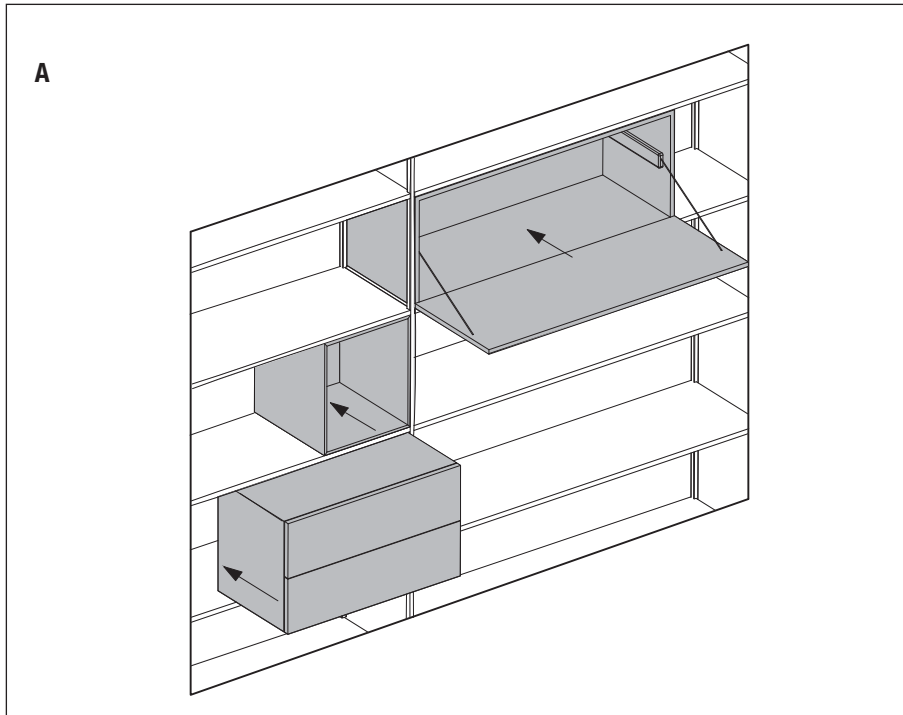
##### CONTENITORI

##### STORAGE UNITS

##### SCHRANKELEMENTE

##### ELEMENTS DE RANGEMENT

##### CONTENEDORES



- ITALIANO
- A) I contenitori si inseriscono nella struttura già montata semplicemente in appoggio. Si raccomanda di posizionare i contenitori con cassetti nella parte bassa della libreria
  - B) Una volta inserito e posizionato il contenitore avvitare dall'interno i grani anti-ribaltamento. Effettuare pochi giri di cacciavite portando il grano a contatto con il ripiano superiore. Nel caso di CONTENITORE CON CASSETTI, estrarre prima i cassetti (vedi pagine successive).

- ENGLISH
- A) Storage units are simply placed on the fully assembled bookcase. It is recommended to place storage units with drawers at the bottom of the bookcase.
  - B) After a storage unit has been inserted and positioned, tighten the internal grub screws that prevent the unit from tipping over. Rotate the screwdriver a few turns until the grub screw hits the upper shelf. When installing a storage UNIT WITH DRAWERS, pull out the drawers first (see following pages).

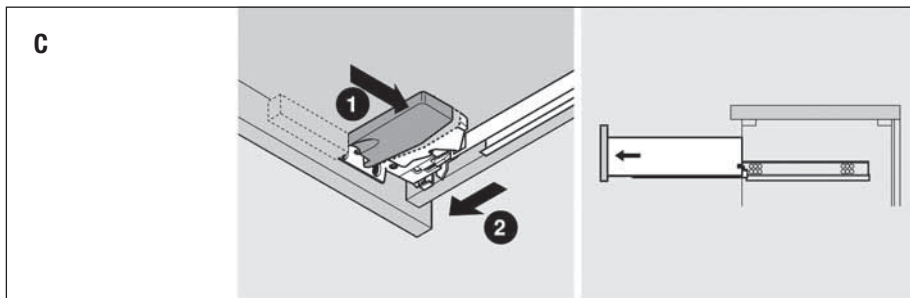
- DEUTSCH
- A) Die Schrankelemente werden ohne Befestigung in das bereits montierte Regal eingeführt. Es wird empfohlen, Schrankelemente mit Schubladen im unteren Bereich des Regals zu positionieren.
  - B) Nach der Positionierung und Anbringung des Schrankelements die Kippschutzbolzen von innen anschrauben. Dabei nur wenige Umdrehungen mit dem Schraubenzieher durchführen, bis der Bolzen den oberen Regalboden berührt. Bei SCHRANKELEMENTEN MIT SCHUBLADEN müssen die Schubladen vorher entfernt werden (siehe nachfolgende Seiten).

- FRANÇAIS
- A) Les éléments de rangement s'insèrent dans la structure déjà montée, simplement en appui. Il est recommandé de placer les éléments de rangement avec tiroirs au bas de la bibliothèque.
  - B) Après avoir inséré et placé l'élément de rangement, visser depuis l'intérieur les vis sans tête anti-renversement. Donner quelques tours de tournevis en mettant la vis sans tête en contact avec l'étagère supérieure. En cas de RANGEMENT AVEC TIROIRS, extraire d'abord les tiroirs (voir pages suivantes).

- ESPAÑOL
- A) Los contenedores se introducen en la estructura ya montada simplemente apoyándolos. Se recomienda colocar los contenedores con cajones en la parte inferior de la librería.
  - B) Una vez introducido y colocado en su sitio el contenedor, enroscar desde el interior los pasadores anti-vuelco. Efectuar pocas vueltas de destornillador hasta que el pasador entre en contacto con el estante superior. Si se trata de un CONTENEDOR CON CAJONES, extraer primero los cajones (vea páginas siguientes).

**CONTENITORE A CASSETTI: Regolazioni**

- C) Per rimuovere il cassetto tenere premute contemporaneamente le maniglie arancio poste sotto il cassetto e sollevarle dalle guide.

**STORAGE UNIT WITH DRAWERS: Adjustments**

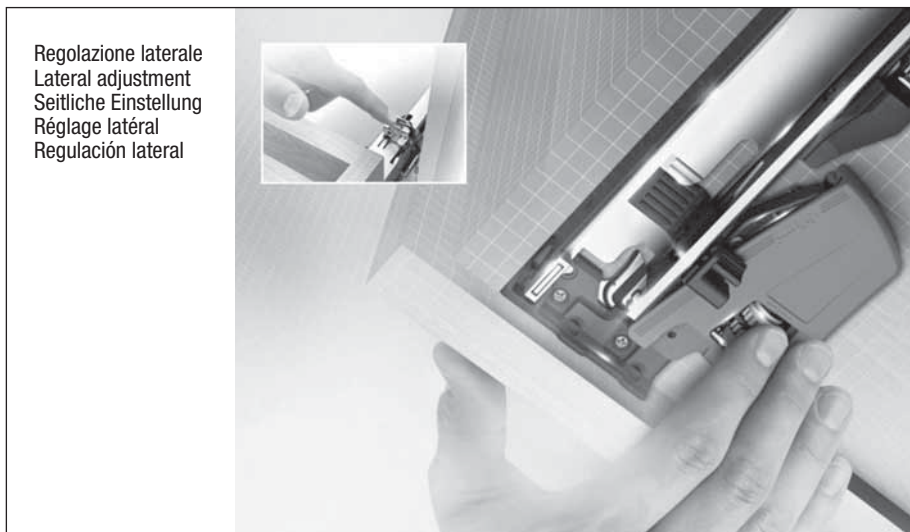
- C) To remove the drawer, hold down the orange handles under the drawer at the same time and lift the drawer off the guides.

**SCHRANKELEMENTE MIT SCHUBLADEN: Einstellungen**

- C) Um die Schublade zu entfernen, gleichzeitig die orangefarbenen Griffe unter derselben gedrückt halten und sie aus den Führungen heben.

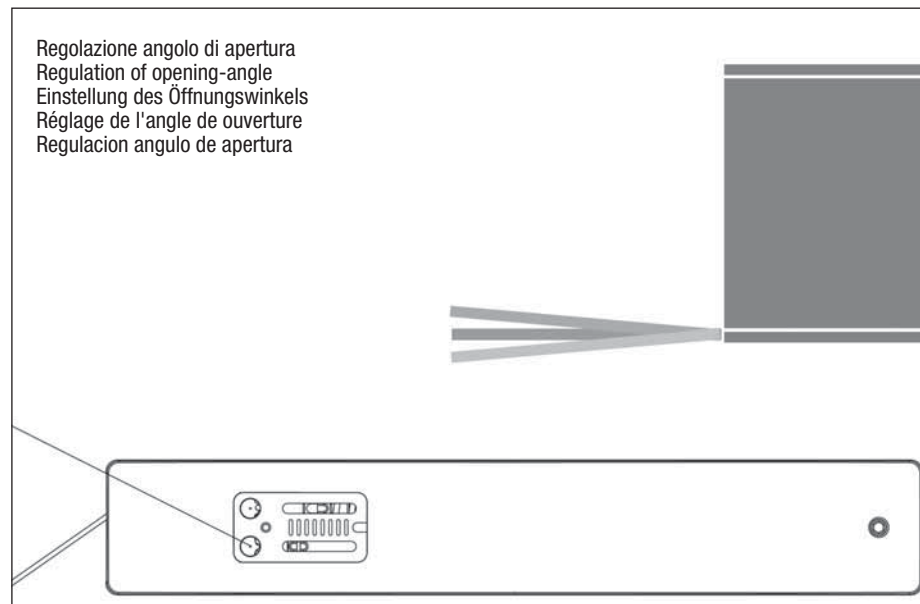
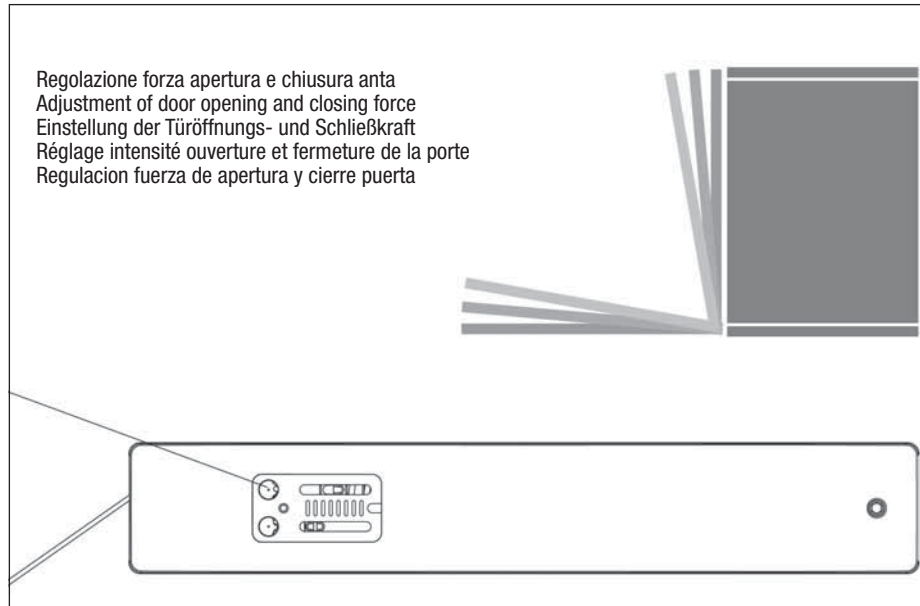
**ELEMENT DE RANGEMENT A TIROIRS : Réglages**

- C) Pour retirer le tiroir maintenir simultanément enfoncées les poignées oranges situées sous le tiroir et le soulever des glissières.

**CONTENEDOR CON CAJONES : Regulaciones**

- C) Para extraer el cajón apretar simultáneamente los tiradores de color naranja situados debajo del cajón y levantarlos de las guías.

**CONTENITORE A RIBALTA: Regolazioni**  
**STORAGE UNIT WITH FLAP DOOR: Adjustments**  
**SCHRANKELEMENT MIT Klappe: Einstellungen**  
**ELEMENT DE RANGEMENT ABATTANT : Réglages**  
**CONTENEDOR ABATIBLE: Regulaciones**



**CONTENITORE ANTA: Regolazioni**

Per regolare la forza frenante del meccanismo utilizzare una chiave a brugola e ruotare seguendo l'illustrazione

**STORAGE UNIT WITH DOOR: Adjustments**

To set the braking force exerted by the mechanism, use a hex wrench and rotate as shown in the picture.

**SCHRANKELEMENT MIT TÜR: Einstellungen**

Um die Bremswirkung des Mechanismus einzustellen, einen Inbusschlüssel verwenden und diesen gemäß der Abbildung drehen.

**ELEMENT DE RANGEMENT PORTE : Réglages**

Pour régler la force de freinage du mécanisme, utiliser une clé Allen et tourner comme montré dans la figure.

**CONTENEDOR CON PUERTA: Regulaciones**

Para regular la fuerza de frenado del mecanismo, utilizar una llave Allen y girar siguiendo la ilustración.



## 4

## MINIMA 3.0 LED

LIBRERIE A TERRA CON LED

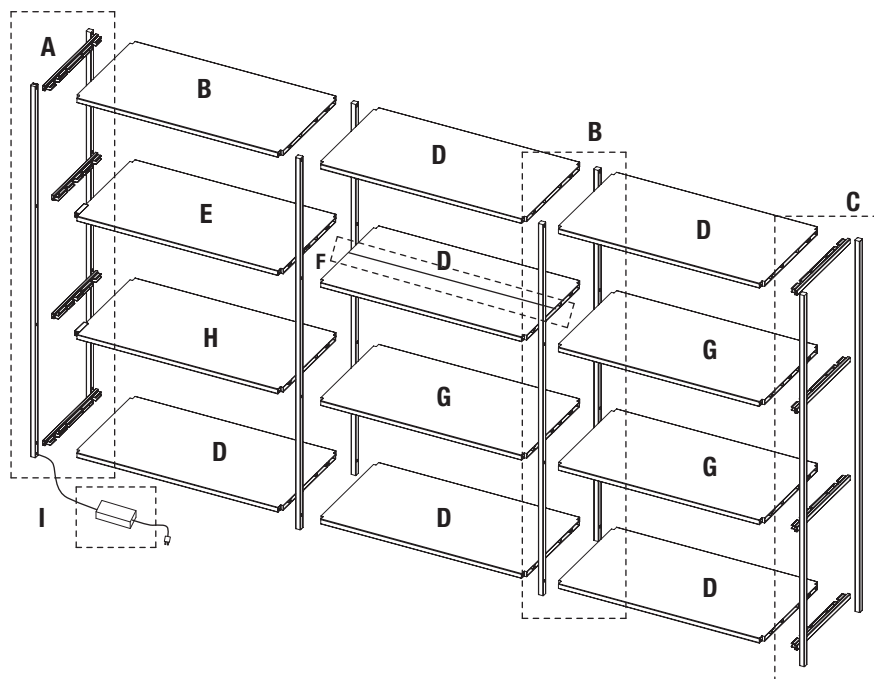
FREE-STANDING BOOKCASES WITH LED

BODEN AUSFÜHRUNG MIT LED

BIBLIOTHEQUES AU SOL AVEC LED

LIBRERÍAS DE PIE CON LED

<b>MINIMA 3.0</b>	H42,5
	H79
	H115,5
	H152
	H188,5
	H225
	H261,5
	H298



## Composizione dei colli

(Scatola)	MENSOLA (D): 1x Kit di montaggio (1) + 1x Mensola 60/90/120
(Tubo)	MONTANTI TERMINALI SX/DX ELETTRIFICATI (A): 1x Kit di montaggio (2) + 1x Montante terminale a muro (solo per H298,/H261,5/H225/H188,5/H152) + 1x Montante terminale frontale elettrificato SX/DX + Tappi di chiusura + Dima di montaggio con spine in legno (solo per H298,/H261,5/H225/H188,5/H152)
(Tubo)	MONTANTI INTERMEDI (B): 1x Kit di montaggio (2) + 1x Montante intermedio a muro (solo per H298,/H261,5/H225/H188,5/H152) + 1x Montante intermedio frontale
(Tubo)	MONTANTI TERMINALI (C): 1x Kit di montaggio (2) + 1x Montante terminale a muro (solo per H298,/H261,5/H225/H188,5/H152) + 1x Montante terminale frontale + Tappi di chiusura + Dima di montaggio con spine in legno (solo per H298,/H261,5/H225/H188,5/H152)
(Scatola)	MENSOLA TERMINALE SX/DX CON CONNETTORE (E): 1x Kit di montaggio (1) + 1x Mensola con connettore 60/90/120 + Tappo di chiusura
(Scatola)	KIT DI PROLUNGA (F)
(Scatola)	MENSOLA INTERMEDIA / TERMINALE CON LUCE (G): 1x Kit di montaggio (1) + 1x Mensola 60/90/120
(Scatola)	MENSOLA TERMINALE SX/DX CON LUCE E CONNETTORE (H): 1x Kit di montaggio (1) + 1x Mensola con luce e connettore 60/90/120 + Tappo di chiusura
(Scatola)	ALIMENTATORE + CENTRALINA (I)

ENGLISH

## Contents of packages:

(Box)	SHELF (D): 1x Assembly kit (1) + 1x Shelf 60/90/120
(Tube)	ELECTRIFIED END FRAMES R/L (A): 1x Assembly kit (2) + 1x Wall end frame (for H298/H261.5/H225/H188.5/H152 only) + 1x Electrified front end frame R/L + End caps + Assembly template with wooden pegs (for H225/H188.5/H152 only)
(Tube)	INTERMEDIATE FRAMES (B): 1x Assembly kit (2) + 1x Wall intermediate frames (for H298/H261.5/H225/H188.5/H152 only) + 1x Front intermediate frame
(Tube)	END FRAMES (C): 1x Assembly kit (2) + 1x Wall end frame (for H298/H261.5/H225/H188.5/H152 only) + 1x Front end frame + End caps + Assembly template with wooden pegs (for H298/H261.5/H225/H188.5/H152 only)
(Box)	END SHELF R/L WITH CONNECTOR (E): 1x Assembly kit (1) + 1x Shelf with connector 60/90/120 + End cap
(Box)	EXTENSION KIT (F)
(Box)	INTERMEDIATE/END SHELF WITH LIGHT (G): 1x Assembly kit (1) + 1x Shelf 60/90/120
(Box)	END SHELF R/L WITH LIGHT AND CONNECTOR (H): 1x Assembly kit (1) + 1x Shelf r/l with light and connector 60/90/120 + End cap
(Box)	POWER SUPPLY UNIT + CONTROL UNIT (I)

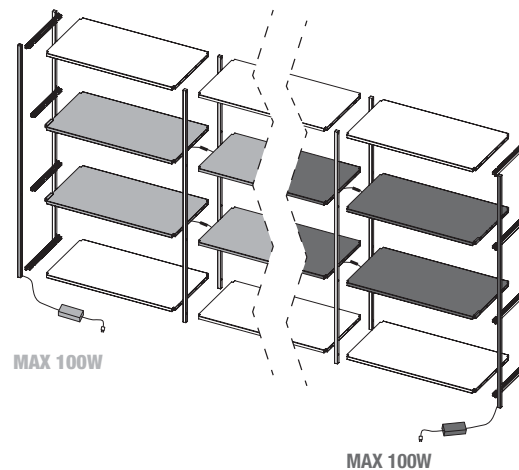
DEUTSCH

## Inhalt der Verpackungseinheiten:

(Schachtel)	ABLAGE (D): 1x Montagekit (1) + 1x Einlegeboden 60/90/120
(Hülse)	SEITENSTÄNDER L/R MIT ELEKTRIFIZIERUNG (A): 1x Montagekit (2) + 1x Seitenständer wandseitig (nur bei H298,/H261,5/H225/H188,5/H152) + 1x Seitenständer vorderseitig L/R mit elektrifizierung + Abdeckkappen + Montageschablone mit Holzstiften (nur bei per H298,/H261,5/H225/H188,5/H152)
(Hülse)	MITTELSTÄNDER (B): 1x Montagekit (2) + 1x Seitenständer wandseitig (nur bei H298,/H261,5/H225/H188,5/H152) + 1x Seitenständer vorderseitig
(Hülse)	SEITENSTÄNDER (C): 1x Montagekit (2) + 1x Seitenständer wandseitig (nur bei H298,/H261,5/H225/H188,5/H152) + 1x Seitenständer vorderseitig + Abdeckkappen + Montageschablone mit Holzstiften (nur bei per H298,/H261,5/H225/H188,5/H152)
(Schachtel)	SEITENFACH L/R MIT STECKER (E): 1x Montagekit (1) + 1x Seitenfach mit Stecker 60/90/120 + Abdeckkappen
(Schachtel)	ERWEITERUNGSSET FÜR FÄCHER (F)
(Schachtel)	MITTEL-/SEITENFACH MIT LICHT (G): 1x Montagekit (1) + 1x Einlegeboden 60/90/120
(Schachtel)	SEITENFACH L/R MIT LICHT UND STECKER (H): 1x Montagekit (1) + 1x Seitenfach mit Licht und Stecker 60/90/120 + Abdeckkappen
(Schachtel)	NETZTEILEINHEIT + KONTROLLEINHEIT (I)

**Contenu des colis:**

- (Carton) ETAGERE (D): 1x Kit de montage (1) + 1x Etagère 60/90/120  
 (Tube) MONTANTS TERMINAUX D/G ELECTRIFIES (A): 1x Kit de montage (2) + 1x Montant terminal mural (uniquement pour H298,/H261,5/H225/H188,5/H152) + 1x Montant terminal avant électrifié D/G + Bouchons de fermeture + Gabarit de montage avec goujons en bois (uniquement pour H298,/H261,5/H225/H188,5/H152)  
 (Tube) MONTANTS INTERMEDIAIRES (B): 1x Kit de montage (2) + 1x Montant intermédiaire mural (uniquement pour H298,/H261,5/H225/H188,5/H152) + 1x Montant intermédiaire avant  
 (Tube) MONTANTS TERMINAUX (C): 1x Kit de montage (2) + 1x Montant terminal mural (uniquement pour H298,/H261,5/H225/H188,5/H152) + 1x Montant terminal avant + Bouchons de fermeture + Gabarit de montage avec goujons en bois (uniquement pour H298,/H261,5/H225/H188,5/H152)  
 (Carton) ETAGERE TERMINALE D/G AVEC CONNECTEUR (E): 1x Kit de montage (1) + 1x Etagère avec connecteur 60/90/120 + Bouchon de fermeture  
 (Carton) KIT ALLONGE (F)  
 (Carton) ÉTAGÈRE INTERMÉDIAIRE/TERMINALE À LED (G): 1x Kit de montage (1) + 1x Etagère 60/90/120  
 (Carton) ETAGERE TERMINALE D/G À LED ET CONNECTEUR (H): 1x Kit de montage (1) + 1x Etagère à LED et connecteur 60/90/120 + Bouchon de fermeture  
 (Carton) BLOC D'ALIMENTATION + BOITIER ELECTRONIQUE



Lunghezza ripiano con led Length of the shelf with led Länge Regal mit Led Longueur etagere avec led Longitud estante con led	Watt consumato per ripiano Watt consumption for each shelf Watt Verbrauch für Regal Consumation watt pour chaque etagere Consumo de watt por estante
60 cm	6,5 W
90 cm	10 W
120 cm	13,5 W

ESPAÑOL

**Composición de los bultos:**

- (Caja) ESTANTE(D): 1x Kit de montaje (1) + 1x Estante 60/90/120  
 (Tubo) MONTANTES LATERALES I/D ELECTRIFICADOS (A): 1x Kit de montaje (2) + 1x Montante lateral anclaje a la pared (sólo para H298,/H261,5/H225/H188,5/H152) + 1x Montante lateral frontal electrificado I/D + Tapas de cierre + Plantilla de montaje con pasadores de madera (sólo para H298,/H261,5/H225/H188,5/H152)  
 (Tubo) MONTANTES INTERMEDIOS (B): 1x Kit de montaje (2) + 1x Montante intermedio anclaje a la pared (sólo para H298,/H261,5/H225/H188,5/H152) + 1x Montante intermedio frontal  
 (Tubo) MONTANTES LATERALES (C): 1x Kit de montaje (2) + 1x Montante lateral anclaje a la pared (sólo para H298,/H261,5/H225/H188,5/H152) + 1x Montante lateral frontal + Tapas de cierre + Plantilla de montaje con pasadores de madera (sólo para H298,/H261,5/H225/H188,5/H152)  
 (Caja) ESTANTE LATERAL CON CONECTOR (E): 1x Kit de montaje (1) + 1x Estante con conector 60/90/120 + Tapa de cierre  
 (Caja) KIT D'EXTENSIÓN (F)  
 (Caja) ESTANTE INTERMEDIA/LATERAL CON LUZ (G): 1x Kit de montaje (1) + 1x Estante 60/90/120  
 (Caja) ESTANTE LATERAL I/D CON LUZ Y CONECTOR (H): 1x Kit de montaje (1) + 1x Estante con luz y conector 60/90/120 + Tapa de cierre  
 (Caja) UNIDAD DE ALIMENTACIÓN + UNIDAD DE CONTROL

ATTENZIONE: ogni montante elettricizzato supporta massimo 100 WATT di potenza, prima di procedere con il montaggio verificare con l'apposita tabella come distribuire i ripiani luminosi.

**In ogni caso la libreria dovrà essere montata come configurata dal configuratore in fase di acquisto.**

ATTENTION: each electric upright supports a maximum of 100 WATT of power: before proceeding with the assembly, check with the explanatory table how to distribute the shelves with lighting.

**In any case, the book shelf must be assembled as configured by the configurator when purchasing.**

ACHTUNG: Jeder elektrische Pfosten unterstützt eine maximale Leistung von 100 Watt. Bevor Sie mit der Montage fortfahren, überprüfen Sie anhand der entsprechenden Tabelle, wie die Leuchtregele verteilt werden.

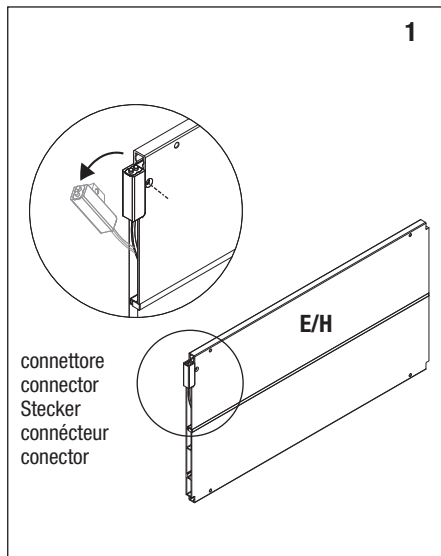
**In jedem Fall muss das Regal genau wie vom Konfigurator während des Kaufs dargestellt.**

ATTENTION: chaque montant électrifié a une limite de puissance max de 100 WATT. Avant de commencer le montage, vérifiez dans le tableau prévu, comment distribuer les étagères à LED.

**La bibliothèque doit être montée selon la configuration choisie lors de la commande.**

ATENCIÓN: cada montante eléctrico soporta un máximo de 100 WATT de potencia, antes de proceder al montaje compruebe con la mesa correspondiente cómo distribuir los estantes de luz.

**En cualquier caso, la biblioteca debe ser montada según la configuración del configurador en el momento de la compra.**



connettore  
connector  
Stecker  
connecteur  
conector

1

### Fasi di montaggio

- 1) Svitare manualmente il connettore dalle mensole con connettore (E/H), estrarlo dalla sede e lasciare libero.
- 2) Avvitare manualmente tutti i tiranti sui montanti e serrarli utilizzando un cacciavite o una chiave a brugola.

ENGLISH

### Installation steps

- 1) Manually unscrew the connectors from the shelves with connector (E/H), remove them from their housing and leave them free.
- 2) Hand-screw all the tie rods onto the frames and tighten them down with a screwdriver or an Allen wrench.

DEUTSCH

### Montageschritte

- 1) Schrauben Sie den Stecker von Hand aus den Regalen mit Stecker (E / H), entfernen Sie den aus seinen Sitzen und lassen Sie den frei.
- 2) Alle Einschraubdübel per Hand in die Ständer schrauben und mit einem Schraubenzieher oder Inbusschlüssel festziehen.

FRANÇAIS

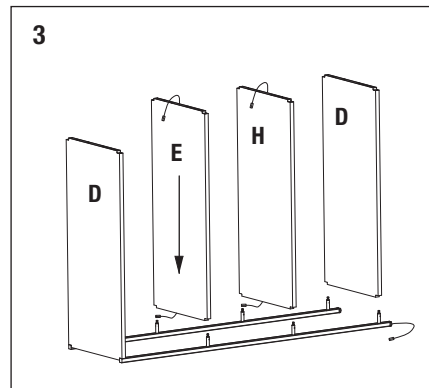
### Phases de montage

- 1) Dévisser à la main les connecteurs des étagères avec le connecteur (E/H), sortez-les de leur logement et laissez-les libres
- 2) Visser à la main tous les tirants sur les montants et les serrer au moyen d'un tournevis ou d'une clé Allen.

ESPAÑOL

### Fases de montaje

- 1) Desenrosque manualmente el conector de los estantes con el conector (E/H), retírelo de la sede y déjelo libre
- 2) Enroscar manualmente todos los tirantes en los montantes y apretarlos utilizando un destornillador o una llave Allen.



3

- 3) Appoggiare a terra due montanti terminali avendo cura di non rovinare le superfici e cavi elettrici e inserire le mensole in tutte le posizioni.
- 4) Inserire due montanti intermedi e serrare tutti i grani con la chiave a brugola.

**ATTENZIONE: assicurarsi che tutti i montanti a muro siano sullo stesso lato.**

- 5) Sollevare e posizionare in piedi la prima campata.

ENGLISH

- 3) Place two end frames on the floor. Be careful not to scratch the surfaces and the electric cables. Install the shelves.
- 4) Mount the two intermediate frames and tighten down all grub screws with an Allen wrench.

**ATTENTION: make sure all the hanging frames are at the same side.**

- 5) Lift the first assembled unit and stand it upright.

DEUTSCH

- 3) Zwei Seitenständer auf den Boden legen. Darauf achten, dass die Oberflächen und elektrische Kabel nicht beschädigt werden. Die Einlegeböden entsprechend positionieren.
- 4) Die zwei Mittelständer einführen und alle Gewindestifte mit dem Inbusschlüssel festziehen.

**HINWEIS: Darauf achten, dass alle Seitenständer auf der richtigen Seite liegen.**

- 5) Den ersten Teil anheben und aufstellen.

FRANÇAIS

- 3) Poser au sol deux montants terminaux en veillant à ne pas abîmer les surfaces et les câbles électriques; insérer toutes les étagères.
- 4) Insérer deux montants intermédiaires et serrer tous les vis sans tête avec la clé Allen.

**ATTENTION : veiller à ce que tous les montants soient placés du même côté.**

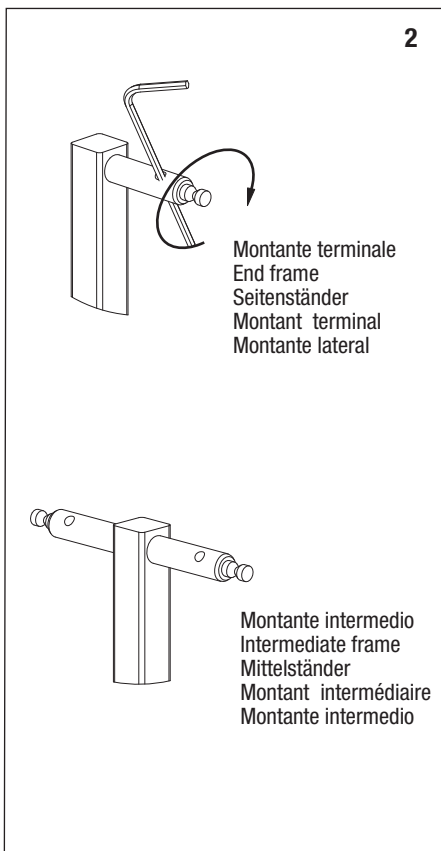
- 5) Soulever et mettre la première travée debout.

ESPAÑOL

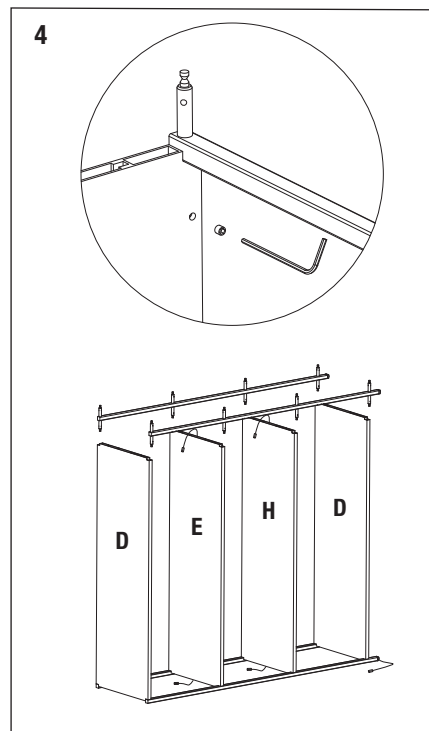
- 3) Apoyar en el suelo dos montantes laterales procurando no dañar las superficies y los cables eléctricos e introducir los estantes en todas las posiciones.
- 4) Introducir dos montantes laterales y apretar todos los pasadores con la llave Allen.

**ATENCIÓN: asegurarse de que todos los montantes anclados a la pared estén del mismo lado.**

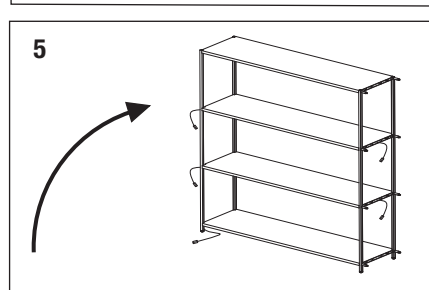
- 5) Levantar y colocar de pie el primer tramo.



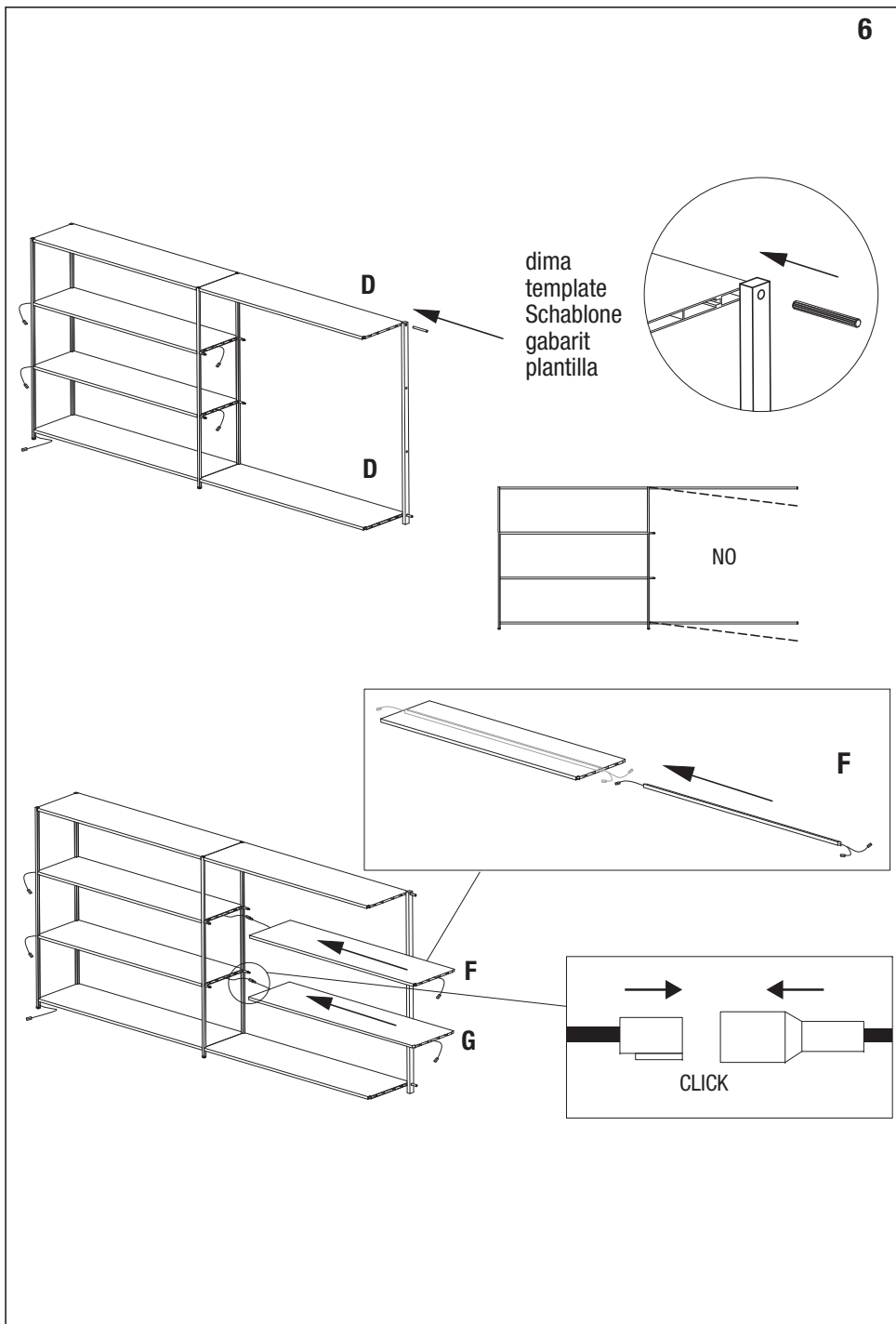
2



4



5



- 6) Utilizzando la dima con spine in dotazione, solo per H298,/H261,5/H225/H188,5/H152, inserire il primo e l'ultimo ripiano nelle rispettive posizioni.  
 Attenzione: prendere la mensola da posizionare più in basso, puntare i 4 grani di fissaggio e poi inserirla. In caso di altezze H115,5/H79/H42,5 montare la libreria interamente a terra per poi posizionarla in piedi.  
**ATTENZIONE: la dima di montaggio + spine in dotazione fornisce un supporto per assemblare la libreria in verticale in caso ci fosse poco spazio a terra. NON lasciare mai i ripiani a sbalzo senza il supporto della dima.**

(Mensola F) Inserire Kit di prolunga all'interno del ripiano nella zona centrale.  
 Collegare tra loro i vari contatti LED prima di inserire i ripiani

- 6) For H298,/H261,5/H225/H188,5/H152 only, using the template equipped with pegs, install the bottom and upper shelves.  
 Caution: take the shelf to be placed in the lowest position, point the 4 fixing grains and then insert it.  
 With heights H115,5/H79/H42,5 assemble the bookcase completely on the floor and then stand it upright  
**IMPORTANT: the assembly template with pegs can provide support for assembling the bookcase vertically if there is limited floor space. NEVER let the shelves overhang without the support of the template.**

(Shelf F): Insert the extension kit inside the shelf in the central area.

Connect the various LED contacts with one another before inserting the shelves

- 6) Nur bei H298/H261,5/H225/H188,5/H152, mit Hilfe der mitgelieferten Schablone mit Stiften den ersten und letzten Einlegeboden einfügen.  
 Vorsicht: bitte den unten zu positionierenden Einlegeboden nehmen, die 4 Schrauben fixieren und den Einlegeboden hineinschieben.  
 Bei den Regalhöhen H115,5/H79/H42,5 kann das Regal komplett am Boden montiert und anschließend aufgestellt werden.

**HINWEIS: Die mitgelieferte Montageschablone mit Stiften dient als Unterstützung, falls das Regal aufgrund von Platzmangel in der Vertikale montiert werden muss. Die Regalböden KEINESFALLS ohne Schablone frei hängen lassen.**

(Regal F) Setzen Sie den Erweiterungssatz im mittleren Bereich in das Regal ein.

Verbinden Sie die verschiedenen LED-Verbindungen miteinander, bevor Sie die Einlegeböden einsetzen.

- 6) Uniquement pour les hauteurs H298/H261,5/H225/H188,5/H152, insérer la première et la dernière étagère, à l'aide du gabarit équipé avec les goujons fournis.  
 Attention: positionner l'étagère la plus en bas, fixer les 4 vis sans tête et l'insérer.  
 Pour les hauteurs H115,5/H79/H42,5 monter la bibliothèque entièrement au sol, pour ensuite la mettre debout.

**ATTENTION : le gabarit de montage + les goujons fournis offre un support pour assembler la bibliothèque à la verticale s'il y a peu d'espace au sol. NE JAMAIS laisser les étagères porte à faux sans le soutien du gabarit.**

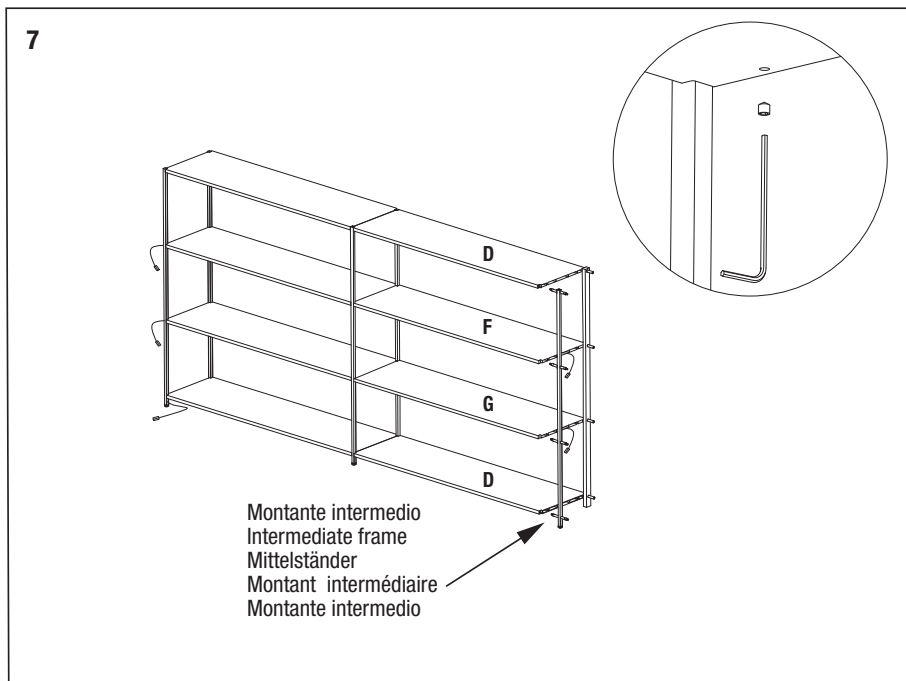
(Étagère F) Insérer le kit allonge dans la partie centrale de l'étagère.

Connecter tous les LED avant d'insérer les étagères.

- 6) Sólo para H298/H261,5/H225/H188,5/H152, utilizando la plantilla con los pasadores incluidos, introducir el primero y el último estante en la posición correspondiente.  
**Cuidado: tomar el estante para colocarlo en la parte más baja, fijar los 4 pasadores y luego introducirlo.**  
 En caso de alturas H115,5/H79/H42,5 montar la librería totalmente en el suelo para colocarla luego de pie.  
**ATENCIÓN: la plantilla de montaje + pasadores incluidos otorgan una ayuda para montar la librería en vertical en caso de que hubiera poco espacio en el suelo. NO deje nunca los estantes sin el apoyo de la plantilla.**

(Estante F) Inserte el kit de extensión dentro de la balda en el área central.

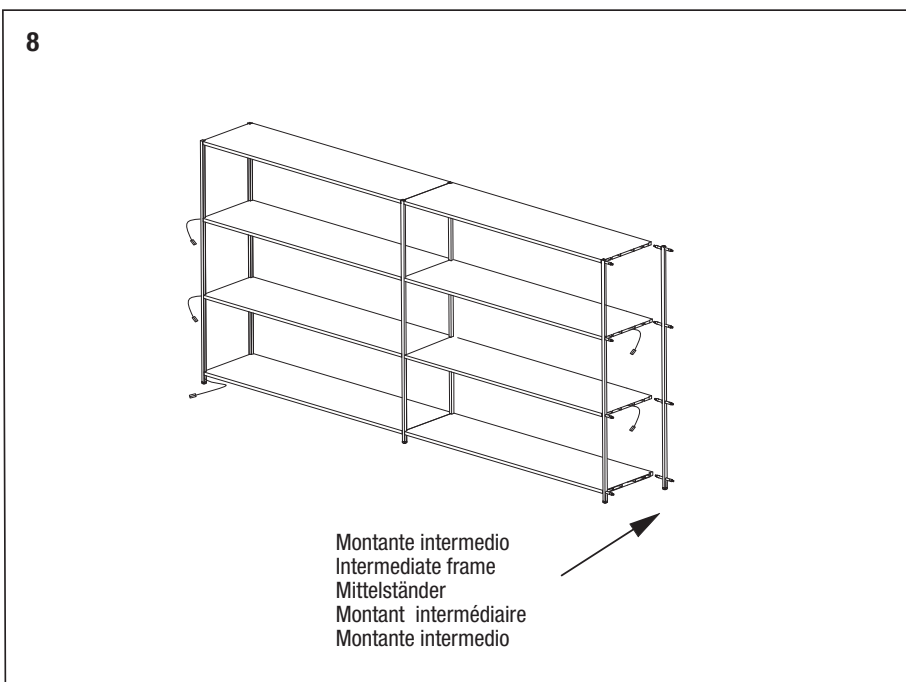
Conecte los diversos contactos LED antes de insertar las baldas



- 7) Posizionare progressivamente i ripiani supportati dalla dima e serrare i grani di volta in volta. Poi inserire il montante intermedio.
- 8) Inserire montante intermedio.

- 7) Progressively place the shelves supported by the template and tighten the grains from time to time. Then insert the intermediate frame
- 8) Insert the intermediate frame.

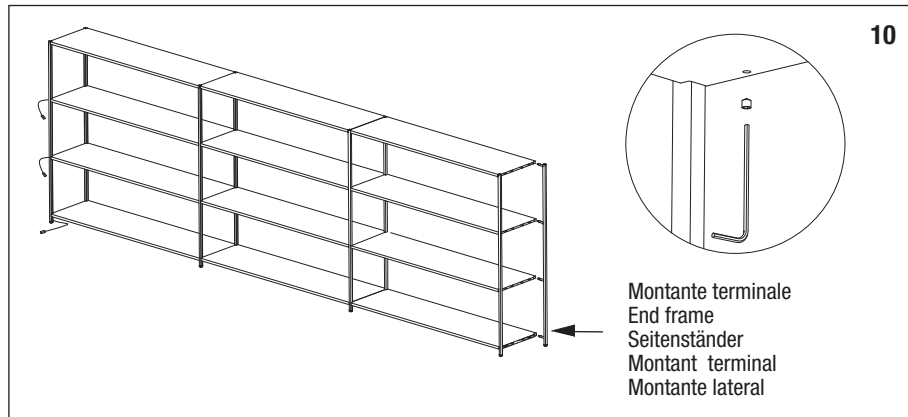
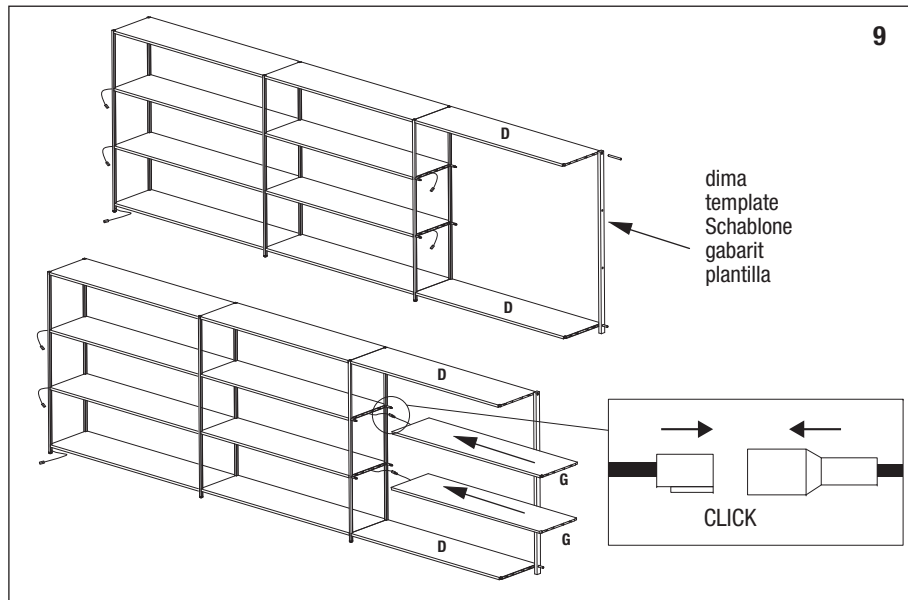
- 7) Mit Hilfe der Schablone die Einlegeboden stufenweise positionieren und die Schrauben konsequent anziehen. Danach das Mittelteil montieren.
- 8) Das Mittelteil montieren.



- 7) Positionner progressivement les étagères au moyen du gabarit et serrer chaque fois les vis. Enfin insérer le montant intermédiaire.
- 8) Insérer le montant intermédiaire.

- 7) Posicionar progresivamente los estantes suportados por la plantilla y apretar los pasadores. Luego introducir el montante intermedio.
- 8) Introducir el montante intermedio.





ITALIANO

- 9) Utilizzando la dima con spine in dotazione, solo per H298/H261,5/H225/H188,5/H152, inserire il primo e l'ultimo ripiano nelle rispettive posizioni.  
 Attenzione: prendere la mensola da posizionare più in basso, puntare i 4 grani di fissaggio e poi inserirla. In caso di altezze H115,5/H79/H42,5 montare la libreria interamente a terra per poi posizionarla in piedi.  
**ATTENZIONE: la dima di montaggio + spine in dotazione fornisce un supporto per assemblare la libreria in verticale in caso ci fosse poco spazio a terra. NON lasciare mai i ripiani a sbalzo senza il supporto della dima.**
- 10) Posizionare progressivamente i ripiani supportati dalla dima e serrare i grani di volta in volta. Poi inserire il montante terminale.

- 9) For H298./H261,5/H225/H188,5/H152 only, using the template equipped with pegs, install the bottom and upper shelves.  
 Caution: take the shelf to be placed in the lowest position, point the 4 fixing grains and then insert it. With heights H115,5/H79/H42,5 assemble the bookcase completely on the floor and then stand it upright  
**IMPORTANT: the assembly template with pegs can provide support for assembling the bookcase vertically if there is limited floor space. NEVER let the shelves overhang without the support of the template.**
- 10) Progressively place the shelves supported by the template and tighten the grains from time to time. Then insert the end frame.

DEUTSCH

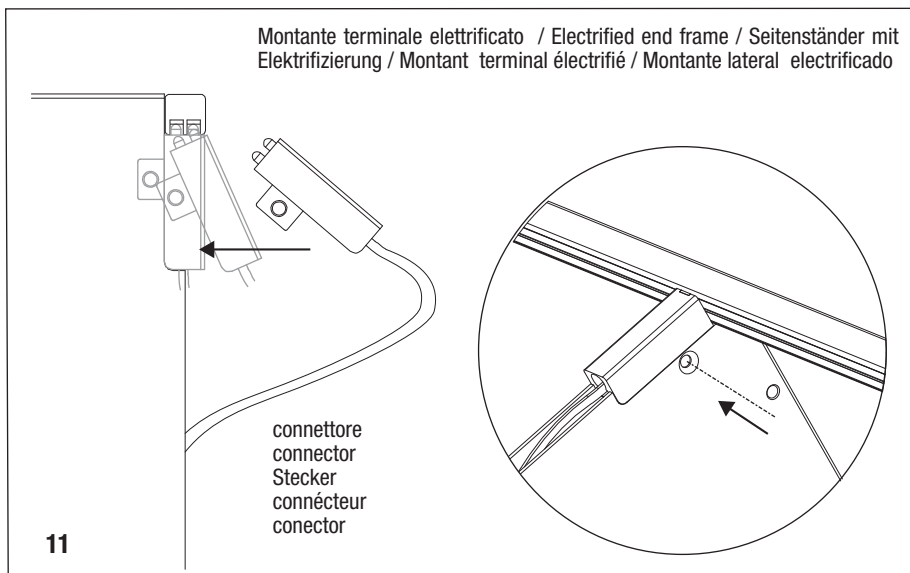
- 9) Nur bei H298/H261,5/H225/H188,5/H152, mit Hilfe der mitgelieferten Schablone mit Stiften den ersten und letzten Einlegeboden einfügen.  
 Vorsicht: bitte den unten zu positionierenden Einlegeboden nehmen, die 4 Schrauben fixieren und den Einlegeboden hineinschieben.  
 Bei den Regalhöhen H115,5/H79/H42,5 kann das Regal komplett am Boden montiert und anschließend aufgestellt werden.  
**HINWEIS: Die mitgelieferte Montageschablone mit Stiften dient als Unterstüzung, falls das Regal aufgrund von Platzmangel in der Vertikale montiert werden muss. Die Regalböden KEINESFALLS ohne Schablone frei hängen lassen.**
- 10) Mit Hilfe der Schablone die Einlegeboden stufenweise positionieren und die Schrauben konsequent anziehen. Danach das Seitenteil montieren.

FRANÇAIS

- 9) Uniquement pour les hauteurs H298/H261,5/H225/H188,5/H152, insérer la première et la dernière étagère, à l'aide du gabarit équipé avec les goujons fournis.  
 Attention: positionner l'étagère la plus en bas, fixer les 4 vis sans tête et l'insérer.  
 Pour les hauteurs H115,5/H79/H42,5 monter la bibliothèque entièrement au sol, pour ensuite la mettre debout.  
**ATTENTION : le gabarit de montage + les goujons fournis offre un support pour assembler la bibliothèque à la verticale s'il y a peu d'espace au sol. NE JAMAIS laisser les étagères porte à faux sans le soutien du gabarit.**
- 10) Positionner progressivement les étagères au moyen du gabarit et serrer chaque fois les vis. Enfin insérer le montant terminal.

ESPAÑOL

- 9) Sólo para H298/H261,5/H225/H188,5/H152, utilizando la plantilla con los pasadores incluidos, introducir el primero y el último estante en la posición correspondiente.  
 Cuidado: tomar el estante para colocarlo en la parte más baja, fijar los 4 pasadores y luego introducirlo. En caso de alturas H115,5/H79/H42,5 montar la librería totalmente en el suelo para colocarla luego de pie.  
**ATENCIÓN: la plantilla de montaje + pasadores incluidos otorgan una ayuda para montar la librería en vertical en caso de que hubiera poco espacio en el suelo. NO deje nunca los estantes sin el apoyo de la plantilla.**
- 10) Posicionar progresivamente los estantes soportados por la plantilla y apretar los pasadores. Luego introducir el montante lateral.



- 11) Calzare connettore nel suo alloggiamento insieme con il montante elettrificato come indicato in figura e fissarlo con l'apposita vite.
- 12) Inserire a pressione i tappi di chiusura alle estremità delle mensole e i tappi di chiusure elettrificati per mensole E/H.
- 13) Mettere in bolla la libreria regolando i piedini con una chiave inglese del 15.
- 14) Fissare a muro la libreria tramite i fori posti in alto sui montanti, utilizzare tasselli a muro appropriati. In caso di dislivelli del muro utilizzare i distanziali in dotazione per compensare. Una volta fissata a muro coprire i fori con i tappi in dotazione.

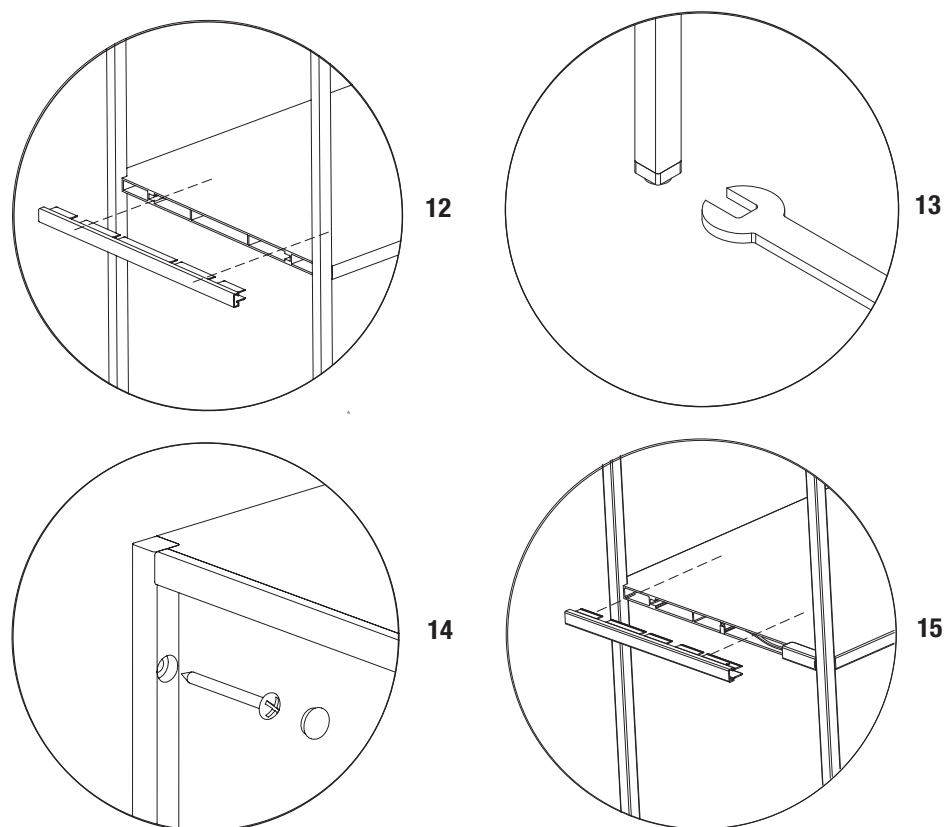
**ATTENZIONE : Si consiglia sempre il fissaggio a muro nelle altezze 152 / 188,5 / 225 / 261,5 / 298.**

- 15) Inserire a pressione i tappi di chiusura alle estremità delle mensole fornite dei connettori.

- 11) Fit the connector in its housing together with the electric upright as shown in the picture. Secure it with the appropriate screw.
- 12) Press the end caps onto the ends of the shelves and the electrified end caps for E/H shelves.
- 13) Level the bookcase by adjusting the feet with a no. 15 wrench.
- 14) Insert screw anchors through the holes at the tops of the frames and fasten the bookcase onto the wall. If the wall is uneven, compensate with the spacers supplied with the unit. After the unit has been mounted on the wall, cover the holes with the screw caps provided.

**ATTENTION: The wall fixing is for always suggested for heights 152 / 188.5 / 225 / 261,5 / 298 cm.**

- 15) Press the end caps onto the ends of the shelves with connectors.



- 11) Setzen Sie den Stecker in seinen Sitzen ein, zusammen mit dem elektrischen Seitenteile, wie in der Abbildung gezeigt. Befestigen Sie ihn mit der entsprechenden Schraube.
- 12) Die Abdeckungen an den Enden der Regalböden und die elektrifizierte Abdeckungen für die Regale E/H aufsetzen.
- 13) Das Regal nivellieren, indem man die Füße mit einem 15-er Schraubenschlüssel einstellt.
- 14) Das Regal mit Hilfe von geeigneten Dübeln an den Löchern im oberen Bereich der Seitenständer an der Wand befestigen. Bei unregelmäßigen Mauern die mitgelieferten Abstandsstücke zum Ausgleich verwenden. Nach der Befestigung an der Mauer die Löcher mit den Abdeckkappen schließen.

**ACHTUNG: Bei den Höhen 152 / 188,5 / 225 / 261,5 / 298 cm wird eine Wandbefestigung empfohlen.**

- 15) Die Abdeckungen an den Enden der Regalböden mit Stecker aufsetzen.

- 11) Placez le connecteur dans son logement avec le montant électrique comme indiqué sur l'image. Fixez-le avec la vis appropriée.
- 12) Insérer par pression les bouchons de fermeture sur l'extrémité des étagères et les bouchons électrifiés pour les étagères E/H.
- 13) Vérifier que la bibliothèque soit à niveau en réglant les pieds avec une clé anglaise de 15.
- 14) Fixer la bibliothèque au mur utilisant les trous situés en haut sur les montants, au moyen de chevilles murales appropriées. En cas d'irrégularités du mur compenser avec les entretoises fournies. Une fois la bibliothèque est fixée au mur couvrir les trous avec les caches fournies.

**ATTENTION : Il est toujours suggéré la fixation au mur pour les hauteurs 152 / 188,5 / 225 / 261,5 / 298 cm.**

- 15) Insérer par pression les bouchons de fermeture aux extrémités des étagères avec connecteurs.

- 11) Colocar el conector en su lugar junto con el montante eléctrico como se muestra en la figura y fijar con el tornillo apropiado.
- 12) Introducir a presión las tapas de cierre en las extremidades de los estantes y las tapas electrificadas para los estantes E/H.
- 13) Nivelar la librería regulando las patas con una llave inglesa del 15.
- 14) Fijar a la pared la librería mediante los orificios situados en la parte superior de los montantes, utilizar tacos para pared apropiados. En caso de desniveles en la pared utilizar los distanciadores incluidos para compensar. Una vez fijada en la pared, cubrir los orificios con los tapones incluidas.

**ATENCIÓN: Se aconseja siempre la sujeción a la pared en las alturas 152 / 188,5 / 225 / 261,5 / 298 cm.**

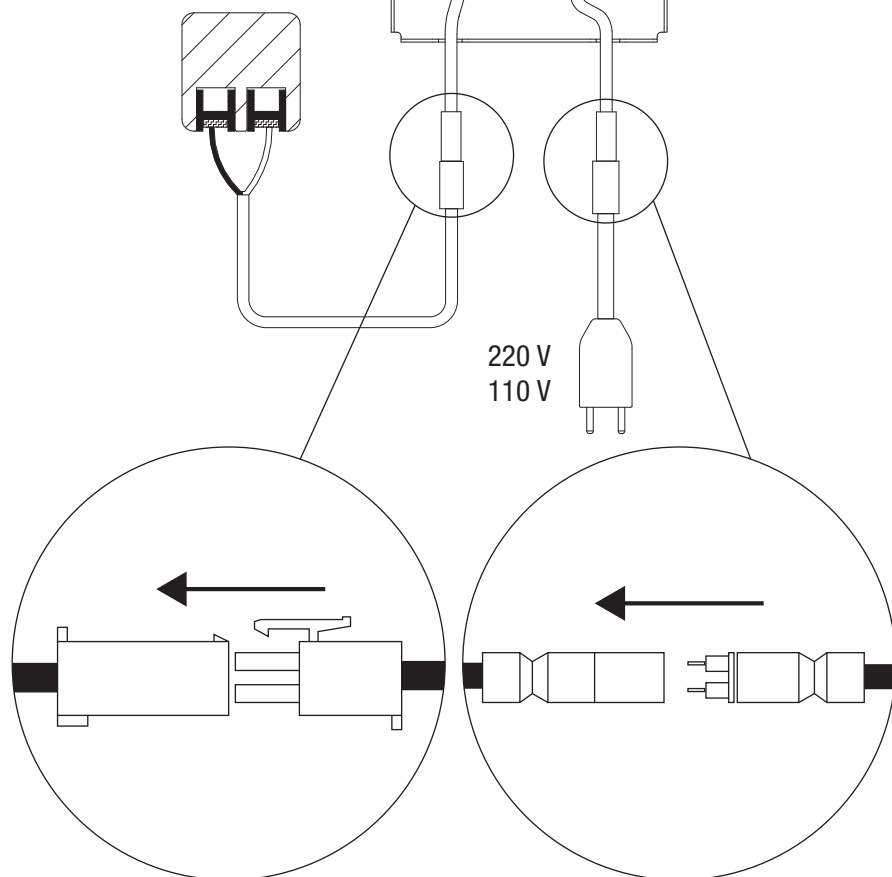
- 15) Introducir a presión las tapas de cierre en las extremidades de los estantes con conectores



16

Alimentatore +centralina (I)  
Power supply unit + control unit (I)  
Netzteileneinheit + Kontrolleinheit (I)  
Bloc d'alimentation + boîtier électronique (I)  
Unidad de alimentación + unidad de control (I)

Montante terminale elettrificato  
Electrified end frame  
Seitenständer mit Elektrifizierung  
Montant terminal électrifié  
Montante lateral electrificado



17

V IN  
12V/24V

MAX WATTAGE (12V IN): 72W  
MAX WATTAGE (24V IN): 144W  
RECEPTION FREQUENCY: 2,4 Ghz

V OUT  
12V/24V

DIMMER  
50%  
100%  
ON/OFF

CR2032 BATTERY included  
6 months limited warranty  
Batteria già inserita / Battery already inserted / Die Batterie ist bereits eingelegt / Batterie déjà insérée / Bateria ya colocada

REMOVE BEFORE USE

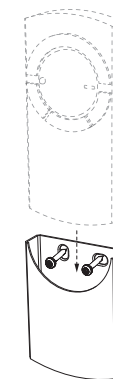
TRANSMISSION FREQUENCY: 2,4 Ghz

RANGE: 15 meters nominal

POWER SUPPLY: 12 CR2032 battery (included)

WORKING POWER: 0,05W

18



**SUPPORTO A MURO:**  
viti e tasselli non inclusi

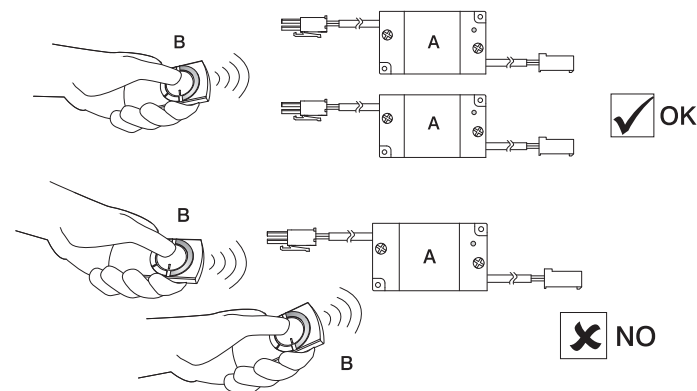
**WALL SUPPORT:**  
screws and dowels not included

**WANDHALTERUNG:**  
Schrauben und Dübel sind nicht enthalten

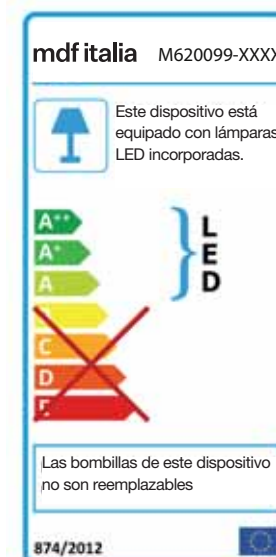
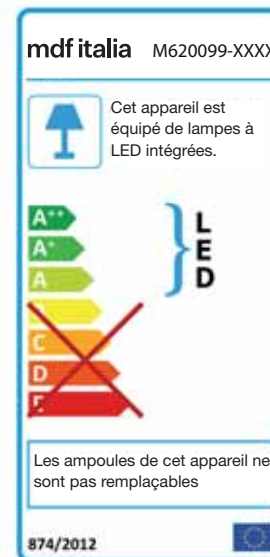
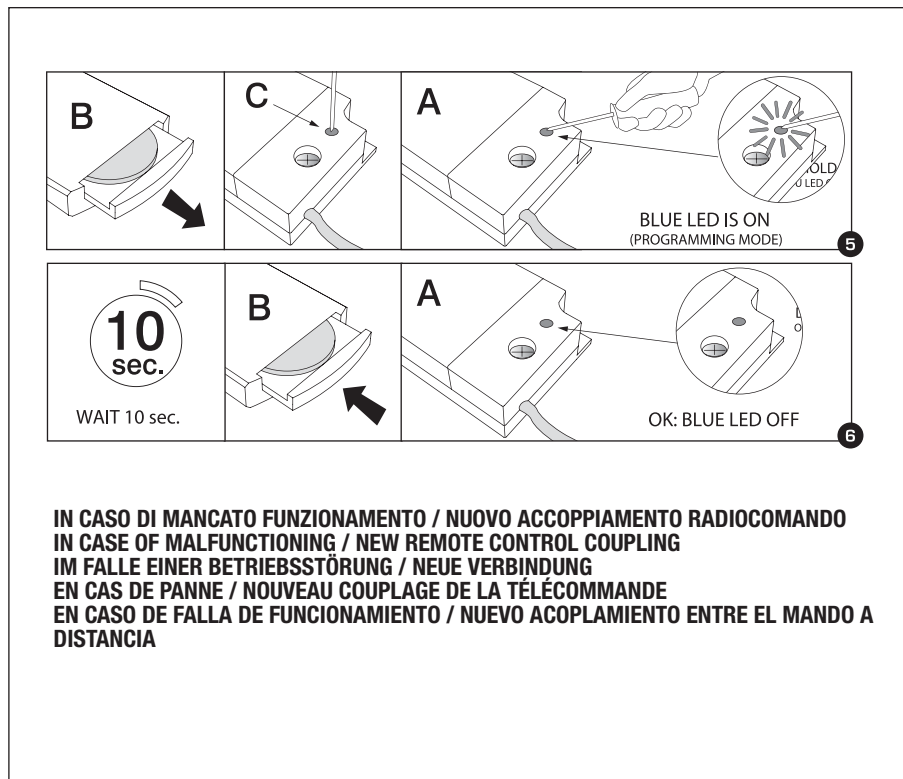
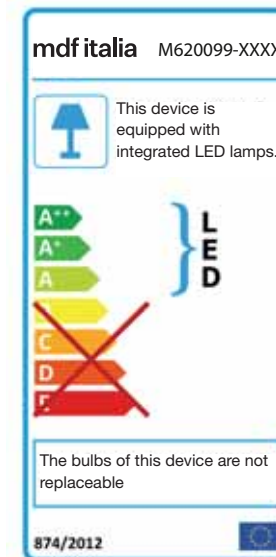
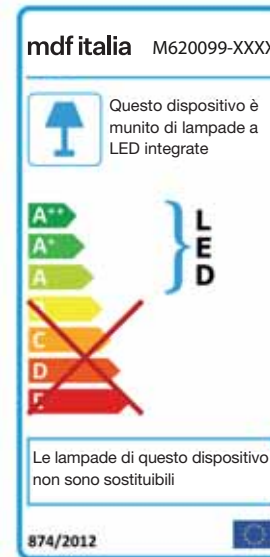
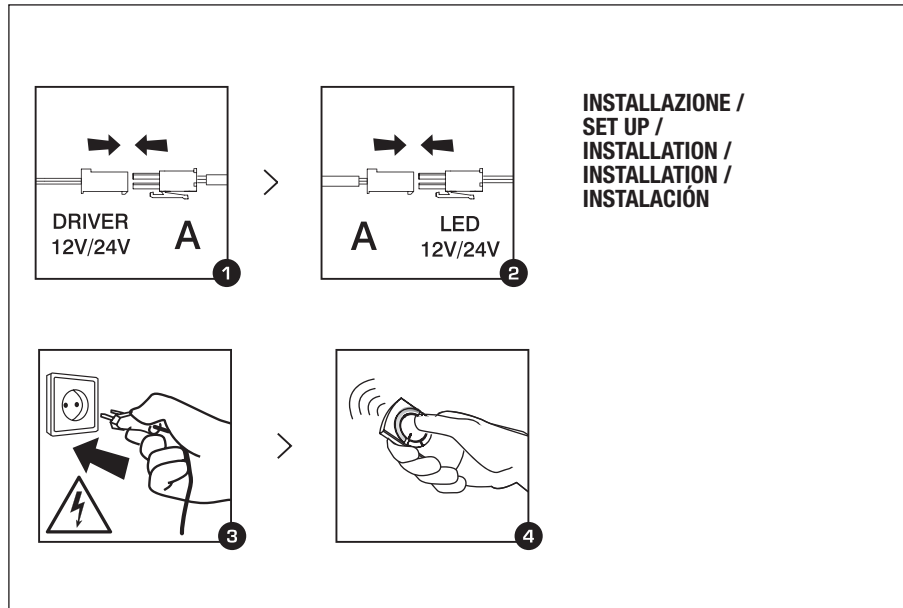
**SUPPORT MURAL:**  
vis et chevilles non fournies

**SOPORTE EN PARED:**  
tornillos y tacos no incluidos

19



É possibile abbinare un telecomando a più centraline (**non viceversa**)  
One remote control can be combined to more than one control board (**not the opposite**)  
Man kann eine Fernsteuerung mehreren Zentralen zuteilen (**nicht das Gegenteil**)  
Il est possible d'associer une télécommande à plusieurs boîtiers électroniques (**pas le contraire**)  
Un mando a distancia puede conectarse con varias centralitas (**no lo contrario**)



**LEGGERE ATTENTAMENTE LE AVVERTENZE**

1. Collegare la centralina (A) all'alimentatore (12V/24V non incluso).
2. Collegare la centralina (A) all'apparecchio di illuminazione.
3. Collegare l'alimentatore alla rete.
4. Per verificare la corretta sincronizzazione della centralina, premere un tasto del telecomando (B).

**IN CASO DI MANCATO FUNZIONAMENTO** verificare che la batteria sia funzionante correttamente inserita e priva della linguetta di protezione. In caso di ulteriore malfunzionamento procedere con un **NUOVO ACCOPPIAMENTO DEL TELECOMANDO** (B) con la centralina (A).

5. Rimuovere la batteria dal telecomando (B). Premere delicatamente con uno strumento appuntito in corrispondenza del tasto di programmazione (C): **un LED blu indica che la centralina è in stato di programmazione.**
6. Attendere 10 secondi e successivamente reinserire batteria nel telecomando (B): **lo spegnimento del LED blu indica che la centralina è accoppiata con il telecomando.** È possibile abbinare un telecomando a più centraline (non viceversa) utilizzando il medesimo procedimento.
7. Qualora non fosse possibile raggiungere la centralina operare come segue:
  - a) Togliere tensione di rete dall'alimentatore. Togliere la batteria dal telecomando.
  - b) Ridare tensione di rete all'alimentatore. Inserire la batteria nel telecomando.
  - c) Premere un tasto qualsiasi del telecomando per riassociare centralina e radiocomando.

N.B. Se più centraline fossero collegate sulla stessa linea di rete, procedere con l'associazione singola delle centraline.

**ATTENZIONE:** la sicurezza dell'apparecchio è garantita solo con l'uso appropriato delle seguenti istruzioni: pertanto è necessario conservarle. **Si raccomanda di disinserire la spina o togliere la corrente prima di intervenire sul prodotto.**

**NOTA BENE:** in caso di malfunzionamento della componente elettronica o del corpo illuminante contattare il produttore (MDF Italia).

**CAREFULLY READ THE WARNINGS**

1. Connect the control board (A) to the driver (12V/24V not included).
2. Connect the control board (A) to the lighting device.
3. Connect the driver to the mains.
4. To check that the control board is synchronized correctly, press a key on the remote control (B) **IN THE EVENT OF OPERATION FAILURE**, check that battery is functioning and is correctly inserted, and that there is no security tab. In the case of further malfunction, proceed with a **NEW REMOTE-CONTROL COUPLING** (B) with the control unit (A).
5. Remove the battery from the remote control (B). Press the programming key (C) delicately with in a pointed tool: **blue LED indicates that the control unit is in programming mode.**
6. Wait 10 seconds and then reinsert the battery in the remote control (B): **if blue LED turns off, then the control unit is correctly coupled with the remote.** One remote control can be combine the more than one control board (not the opposite) using the same procedure.
7. If it is not possible to reach the control unit, proceed as follows:
  - a) Remove mains voltage from power supply. Remove battery from the remote control.
  - b) Restore mains voltage to power supply. Insert battery into the remote control.
  - c) Press any key on the remote control to reassociate control unit and radio control.

N.B. If more than one control unit is connected on the same network line, proceed with the single association of the control units.

**WARNING:** the safety of the device is guaranteed only if it is used in compliance with the following instructions; therefore, they must be kept in a safe place. **Be sure to pull out the plug or switch off the power supply before working on the product.**

**PLEASE NOTE:** in the event of a malfunction of the electronic component or the lighting, please contact the manufacturer (MDF Italia).

**AUFGEFÜHRTEN HINWEISE AUFMERKSAM DURCHLESEN**

1. Die Zentrale (A) an das Netzgerät anschließen (12V/24V nicht enthalten).
2. Die Zentrale (A) an das Gerät anschließen.
3. Das Netzgerät an das Netz anschließen.
4. Zur Sicherstellung der korrekten Synchronisierung der Zentrale, eine Taste der Fernsteuerung (B) drücken. **IM FALLE EINER BETRIEBSSTÖRUNG**, sicherstellen, dass die Batterie funktionstüchtig, korrekt eingefügt und die Schutzlasche entfernt wurde. Sollte die Betriebsstörung weiter bestehen, **EINE NEUE VERBINDUNG** Zwischen der Fernsteuerung (B) und der Zentrale (A) herstellen.
5. Die Batterie aus der Fernsteuerung (B) entfernen. Mit einem spitzen Gegenstand leicht auf die Programmierung Programmierungstaste (C) drücken **eine blaue LED zeigt an, nun befindet sich die Zentrale im Programmiermodus.**
6. Warten Sie 10 Sekunden und dann die Batterie innerhalb in die Fernsteuerung (B) einlegen **die blaue LED erlischt; die Zentrale mit der Fernsteuerung verbunden ist.** Man kann eine Fernsteuerung mehreren Zentralen (Nicht das Gegenteil) zuteilen, indem man wie vorbeschrieben vorgeht.
7. Falls man die Zentrale nicht erreichen kann, wie folgt beschrieben vorgehen:
  - a) Die Speisung Spannung am Netzgerät trennen. Die Batterie der Fernsteuerung entfernen.
  - b) Das Netzgerät erneut unter Spannung setzen. Die Batterie in die Fernsteuerung einlegen.
  - c) Eine beliebige Taste der Fernsteuerung drücken, damit die Zentrale mit der Fernsteuerung assoziiert wird.

P.S.: Falls mehrere Zentralen an die gleiche Netzleitung angeschlossen werden, die einzelnen Assozierungen der Zentralen durchführen.

**ACHTUNG:** die Sicherheit des Geräts ist nur im Falle eines sachgemäßen Gebrauchs, unter Einhaltung der nachstehend aufgeführten Anweisung gen gewährleistet; demzufolge müssen diese Anweisungen aufbewahrt werden. **Man empfiehlt den Stecker abzuziehen oder den Strom zu trennen, bevor man am Produkt arbeitet.**

**WICHTIG:** Bei einer Fehlfunktion des elektronischen Bauteils oder der Leuchte wenden Sie sich an den Hersteller (MDF Italia).

**LIRE ATTENTIVEMENT LES AVERTISSEMENTS**

1. Brancher le boîtier électronique (A) au bloc d'alimentation (12V/24V non inclus).
2. Brancher le boîtier électronique (A) à l'appareil.
3. Connecter le bloc d'alimentation au réseau.
4. Pour contrôler la bonne synchronisation du boîtier électronique, appuyer sur une touche quelconque de la télécommande (B). **EN CAS DE PANNE** vérifier à ce que la batterie fonctionne, correctement insérée et sans l'onglet de sécurité. En cas de dysfonctionnement ultérieur, procéder à un **NOUVEAU COUPLAGE DE LA TÉLÉCOMMANDE** (B) avec le boîtier électronique (A).
5. Retirer la batterie de la télécommande (B) À l'aide d'un objet pointu enfoncer délicatement la touche de programmation (C): **un LED bleu indique que le boîtier électronique est en mode programmation.**
6. Attendre 10 secondes, puis réinsérer la batterie dans la télécommande (B) **la LED bleu s'éteint, le boîtier électronique est couplée avec la télécommande.** Il est possible d'associer une télécommande à plusieurs boîtiers électroniques (non le contraire) en suivant la même procédure.
7. Au cas où il ne soit pas possible de rejoindre le boîtier électronique, opérer comme de suite:
  - a) enlever la tension du réseau du bloc d'alimentation. Enlever la batterie du télécommande.
  - b) Redonner tension au bloc d'alimentation. Insérer la batterie dans le télécommande.
  - c) Appuyer sur n'importe quelle touche du télécommande pour relier le boîtier électronique et radiocommande.

N.B. Si plusieurs boîtiers électroniques étaient reliées sur la même connexion de réseau, procéder en associant chaque boîtier électronique séparément.

**ATTENTION:** La sécurité de l'appareil n'est garantie que si les instructions ci-après sont parfaitement respectées, il est donc impératif de conserver soigneusement la notice. **Il est recommandé de débrancher la fiche ou de couper le courant avant toute intervention sur l'appareil.**

**ATTENTION:** en cas de dysfonctionnement du composant électronique ou de l'éclairage, veuillez contacter le fabricant (MDF Italia).

**LEER ATENTAMENTE LAS ADVERTENCIAS**

1. Conectar la centralita (A) a el alimentador (12V/24V que no se suministra)
2. Conectar la centralita (A) a el aparato
3. Conectar el alimentador a la red
4. Para controlar si la centralita está sincronizada correctamente, pulsar una tecla del mando a distancia (B). **SI NO FUNCIONA**, controle que la batería esté cargada, que esté colocada correctamente y que no tenga la lengüeta de protección. Si sigue funcionando mal, realice de nuevo el **ACOPLAMIENTO ENTRE EL MANDO A DISTANCIA B** y la centralita (A):
5. Extraiga la batería del mando a distancia (B). Apretar con cuidado con un instrumento que tenga punta sobre la tecla de programación: **un LED azul indica que la centralita está en programación.**
6. Espere 10 segundos y vuelva a colocar la batería en el mando a distancia (B) **el LED azul se apaga, la centralita está acoplada con el mando a distancia.** Un mando a distancia puede conectarse con varias centralitas (no lo contrario) utilizando el mismo procedimiento
7. Si la unidad de control fuera inaccesible se aconseja realizar las siguientes operaciones:
  - a) Quitar la tensión de la red al alimentador. Extraer la batería del control remoto.
  - b) Volver a conectar el alimentador a la tensión de la red. Colocar la batería en el control remoto
  - c) Presionar una tecla del control remoto para volver a asociar la unidad de control al mando a distancia.N.B. Si varias unidades de control estuvieran conectadas a la misma línea de la red, es asociar cada una de ellas por separado.

**ATENCIÓN:** la seguridad del aparato está garantizada siempre que se sigan apropiadamente las siguientes instrucciones; por lo tanto, es necesario conservarlas. **Se aconseja desconectar el enchufe o quitar la corriente antes de trabajar con el producto.**

**TENGA EN CUENTA:** en caso de mal funcionamiento del componente electrónico o la luminaria, póngase en contacto con el fabricante (MDF Italia).

---

# Minima 3.0 - Minima 42

For cleaning and maintenance, please see the information on the website [www.mdffitalia.it](http://www.mdffitalia.it)

